

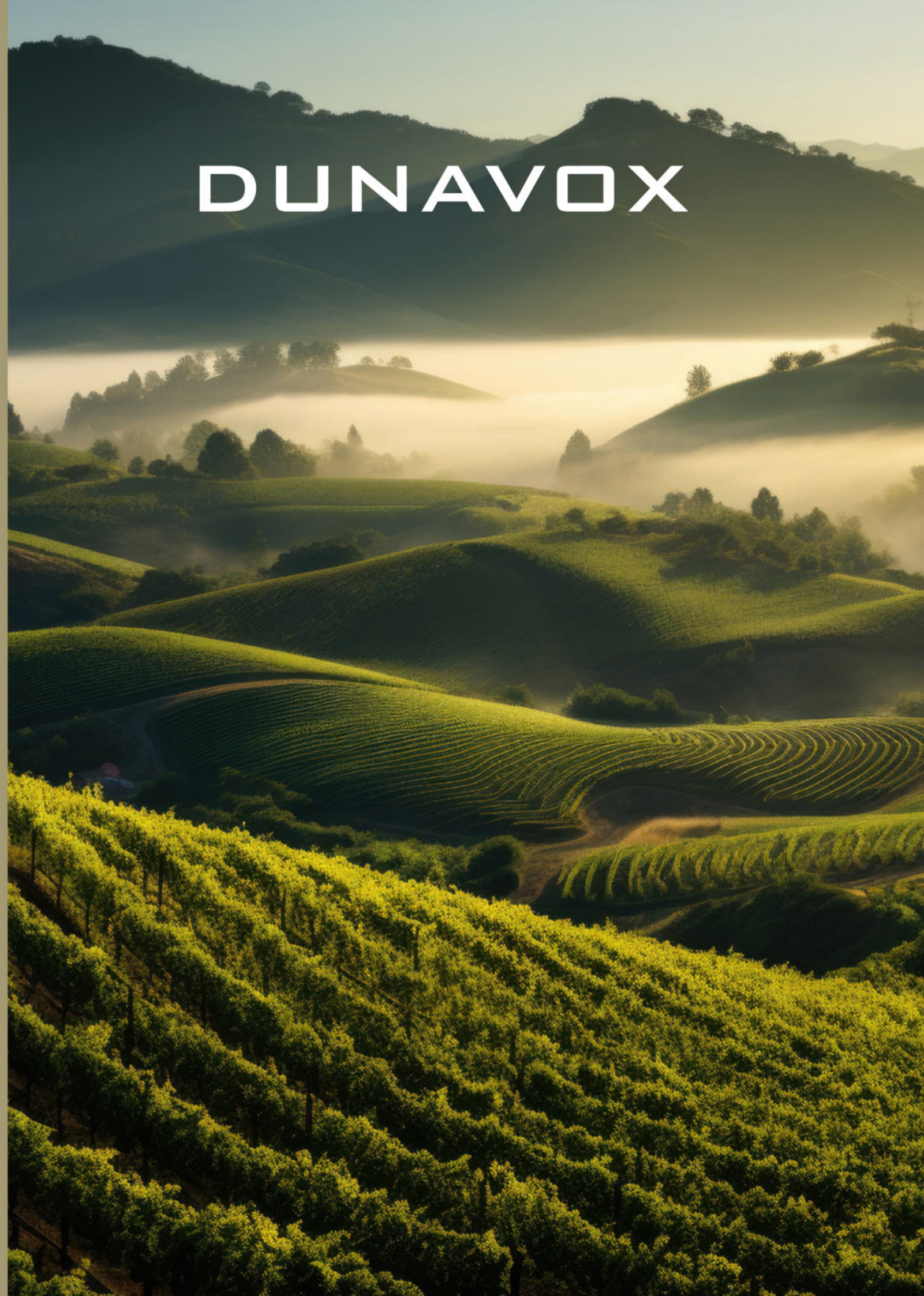
# DUNAVOX



2026 2027

20  
YEARS

DUNAVOX



# DUNAVOX AROUND THE WORLD



PONAD  
**40**  
KRAJÓW NA CAŁYM ŚWIECIE

PONAD  
**100**  
MODELI

**10**  
LINII PRODUKTOWYCH

## Świętujemy 20 lat globalnej doskonałości

Od dwudziestu lat Dunavox jest synonimem bezkompromisowej jakości w przechowywaniu i konserwacji wina. Dunavox jako wielokrotnie nagradzana marka, łączy minimalistyczny design z wyjątkową funkcjonalnością, zaawansowaną technologią i skrupulatną inżynierią, tworząc chłodziarki do wina, które są zarówno wysoce energooszczędne, jak i wyjątkowo niezawodne.

Po dwóch dekadach innowacji, Dunavox oferuje dziś najszersze w Europie portfolio ponad stu chłodziarek do wina klasy premium. Dystrybucja za pośrednictwem światowej sieci partnerów i wsparcie przez dedykowane oddziały w Wielkiej Brytanii, Hiszpanii, Włoszech, Holandii i Niemczech, zapewnia fachowe doradztwo, pomoc techniczną i kompleksową obsługę posprzedażową na całym świecie.

### DUNAVOX Kft., Węgry - Siedziba główna

2151 Fót, Fehérvő utca 8/B  
Telefon: +36 27 594 054  
E-mail: info@dunavox.com

### DUNAVOX Deutschland GmbH, Niemcy

84056 Rottenburg Dieselstrasse 34  
Telefon: +49 8781 2014130  
E-mail: deutschland@dunavox.com

### DUNAVOX Benelux B.V., Holandia

Industrieweg 4H, Woerden  
Telefon: +31 085 0601720, WhatsApp: +31 615 444081  
E-mail: nederland@dunavox.com, belgie@dunavox.com

### DUNAVOX Italia s.r.l, Włochy

31031 Caerano di San Marco  
Telefon: +39 0423 650022  
E-mail: info@dunavox.it

### DUNAVOX GB Ltd., Wielka Brytania

Unit 3 Central Trading Estate, Chester, CH4 8SX  
Telefon: 01244 681 369  
E-mail: sales.gb@dunavox.com

### DUNAVOX Iberia sl, Hiszpania i Portugalia

08402 Granollers-Barcelona, C/ Pallars 6, planta 7ª  
Telefon: +34 938 700 895  
E-mail: iberia@dunavox.com

### Zespół Rozwoju Biznesu DUNAVOX Polska, Polska

Telefon: +48 661 955 506  
Email: kontakt.polska@dunavox.com



# DUNAVOX FOR NATURE

## Odpowiedzialność za dziś i jutro

Dbanie o środowisko ma kluczowe znaczenie dla Dunavox. Od 20 lat łączymy specjalistyczne przechowywanie wina ze zrównoważonymi praktykami, wykorzystując materiały pochodzące z recyklingu i wielokrotnego użytku, selektywną zbiórkę odpadów i odpowiedzialne zaopatrzenie. Nasza siedziba główna działa w 100% w oparciu o system pomp ciepła, z panelami słonecznymi w naszym centrum i magazynie, odzwierciedlając długoterminowe zaangażowanie w energię odnawialną i zmniejszając nasz wpływ na środowisko.

## Reduce - Reuse - Recycle

Zasady 3R - Reduce, Reuse, Recycle (Redukcja - Ponowne wykorzystanie - Recykling) - kształtują podejście Dunavox do zrównoważonego rozwoju, kierując wszystkim, od projektu po obsługę posprzedażną. Każda chłodziarka do wina jest zbudowana z myślą o trwałości i jest objęta 3-letnią gwarancją plus 2 dodatkowe lata na kompresor, promując trwałość, zmniejszając ilość odpadów i wspierając świadomą konsumpcję.



### Redukcja

Najlepszym sposobem na zmniejszenie ilości odpadów jest unikanie ich tworzenia. Dunavox redukuje niepotrzebne materiały, korzystając z e-podręczników, usuwając gazy zaburzające warstwę ozonową. Dunavox przechodzi również na biura całkowicie wolne od papieru - oszczędzając zasoby i zmniejszając zużycie energii.



### Ponowne wykorzystanie

W miarę możliwości ponownie wykorzystujemy materiały do pakowania, od kartonu i pianki po palety i bufory transportowe. Zwrócone lub uszkodzone urządzenia są naprawiane, odnawiane i odsprzedawane lub darowane, podczas gdy sprzęt biurowy jest przekazywany organizacjom charytatywnym w celu nadania mu drugiego życia.



### Recykling

Recykling jest integralną częścią naszego łańcucha dostaw. Opakowania wykorzystują co najmniej 50% tektury z recyklingu, pianki są wykonane z polistyrenu pochodzącego z recyklingu, a kluczowe komponenty z tworzyw sztucznych pochodzących z recyklingu. Wszystkie zakłady odpowiedzialnie zbierają i poddają recyklingowi odpady, dążąc do 100% możliwości recyklingu papieru i polimerów.

## Zaprojektowane zgodnie z międzynarodowymi standardami

Każda chłodziarka do wina Dunavox to coś więcej niż urządzenie - to trwała inwestycja, zaprojektowana z myślą o jakości, zrównoważonym rozwoju i bezpieczeństwie.

Nasze praktyki zarządzania są zgodne z uznanymi międzynarodowymi standardami ISO:

- **ISO 9001:2015** - precyzyjna kontrola jakości gwarantuje trwałą i solidną konstrukcję.
- **ISO 14001** - zarządzanie środowiskowe minimalizujące wpływ na planetę.
- **ISO 45001** - zarządzanie BHP z troską o dobrostan pracowników.

Powyższej wspomniane normy kierują naszymi działaniami, pomagając nam dostarczać niezawodne, zrównoważone i bezpieczne produkty.



# DUNAVOX TECHNOLOGY



## Opcjonalny kierunek otwierania drzwi

Idealne rozwiązanie dla Twojej kuchni

### Push-to-open

Delikatne naciśnięcie umożliwia płynne otwieranie drzwi, zapewniając łatwy dostęp do butelek w środku, zachowując jednocześnie czysty, pozbawiony uchwytów wygląd i wyrafinowany, nowoczesny charakter.



### Uchwyt

Dostępne z eleganckimi czarnymi drzwiami i pasującym czarnym uchwytem lub ponadczasowym wykończeniem Inox w połączeniu z uchwytem ze stali nierdzewnej - oba wyposażone w klasyczny mechanizm otwierania drzwi. Zintegrowany uchwyt zapewnia płynną i intuicyjną obsługę ręczną.



### Ukryty uchwyt

Ukryte uchwyty tworzą elegancki, czysty i nowoczesny wygląd, wzbogacając ogólny projekt o wyrafinowaną i ponadczasową estetykę.

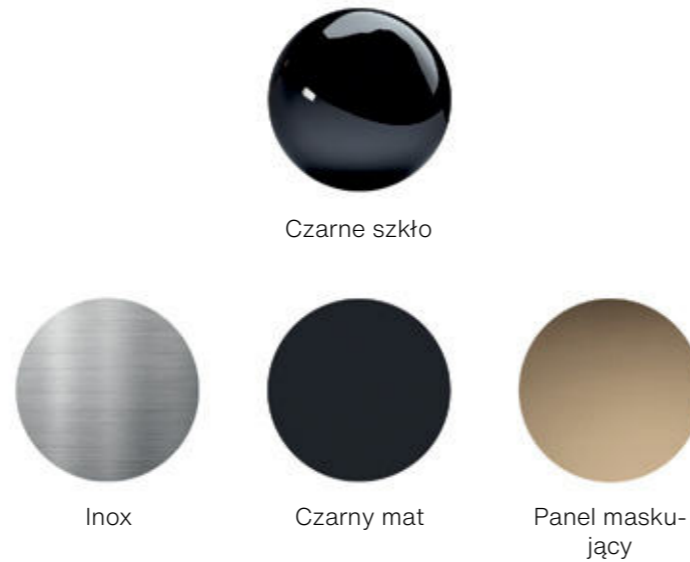


## Zróżnicowane technologie drzwi

Rewolucyjne wzornictwo

### Możliwość wyboru wykończenia

Wybieraj spośród wykończeń z czarnego pełnego szkła, stali nierdzewnej, matowej czerni lub panelu maskującego - zapewniając idealne dopasowanie do każdego projektu kuchni.



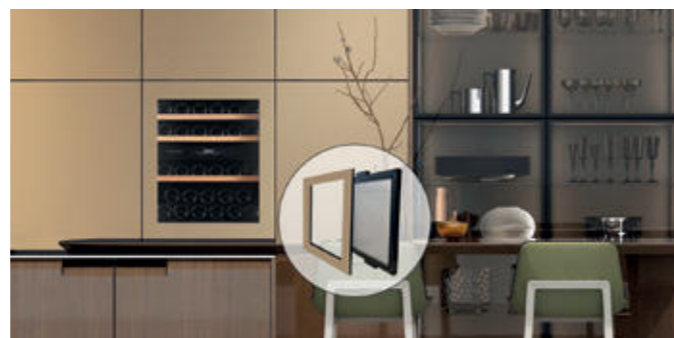
### Drzwi w kolorze RAL

Nasza ekskluzywna usługa na zamówienie pozwala klientom wybrać dowolny odcień RAL dla chłodziarki do wina, tworząc idealnie dopasowany element w kuchni. Oprócz pełnej palety kolorów, oferujemy trzy wyjątkowe wykończenia powierzchni - matowe, o wysokim połysku lub metaliczne - zapewniając prawdziwie spersonalizowany i wyjątkowy efekt. Aby uzupełnić spersonalizowany wygląd zewnętrzny, można również wybrać dopasowane kolorystycznie półki, dostępne w kolorze mahoni, ciemnego orzecha lub czerni, dzięki czemu wnętrze będzie odzwierciedlać tę samą wizję projektową z pełną harmonią i wyrafinowaniem.



### Panel maskujący

Drzwi z panelem maskującym pozwalają chłodziarce idealnie wtopić się w wystrój kuchni, całkowicie ukrywając ją za dopasowanymi szafkami. Panel meblowy, dopasowany kolorystycznie do frontów kuchennych, można zamontować na chłodziarce, zapewniając harmonijny i zintegrowany wygląd.

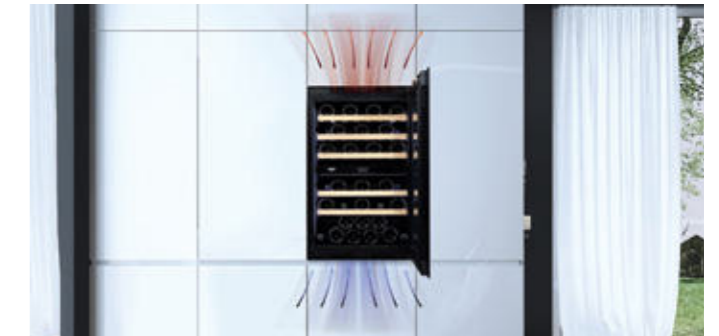


## Dyskretna technologia, maksimum wrażeń

Wentylacja, design i bezpieczeństwo w jednym

### Zintegrowany system wentylacji

Zaprojektowany do bezproblemowej instalacji pod blatami lub w kolumnach szafek, bez potrzeby dodatkowej wentylacji cokołu, zachowując w ten sposób czystą i opływową estetykę kuchni.



### Wentylacja cokołowa

Kratka wentylacyjna musi pozostać drożna i nie może być całkowicie zabudowana. Możliwe jest zastosowanie cokołu z wycięciem zapewniającym swobodny przepływ powietrza. Ciepłe powietrze wytwarzane przez kompresor jest wydalone przez jedną stronę, a chłodniejsze powietrze kompresor jest zasysane przez zestaw cichych wentylatorów, które umożliwiają prawidłową wentylację chłodziarki.

W przypadku zastosowania cokołu, należy wyciąć otwór w cokole, aby zapewnić odpowiednią wentylację. Wszelkie źródła ciepła w pobliżu chłodziarki prawdopodobnie skrócą żywotność winiarki, a dokładniej samego kompresora.



### Zintegrowany alarm drzwi

Zintegrowany alarm drzwi zapewnia dodatkowy spokój, ostrzegając o pozostawieniu otwartych lub niedomkniętych drzwi. Ta inteligentna funkcja pomaga utrzymać stabilne warunki temperatury wewnątrz chłodziarki i zapobiega niepotrzebnemu zużyciu energii. Subtelna i niezawodna, zapewnia doskonałą ochronę zarówno win, jak i urządzenia.



## Gdy doskonałe wino spotyka się z inteligentnym wzornictwem

Inteligentne chłodzenie - inteligentne oświetlenie - inteligentne życie

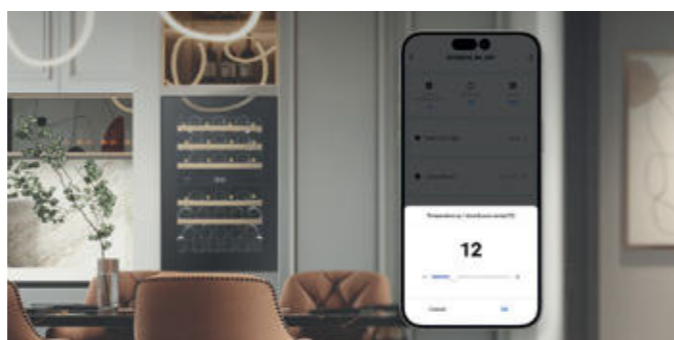
### Pojedyncze i podwójne strefy temperatury

Chłodziarki do wina Dunavox są dostępne z jedną lub dwiema strefami chłodzenia. Konfiguracja żądanej temperatury jest łatwa w chłodziarkach z jedną, dwiema, a nawet trzema strefami chłodzenia.



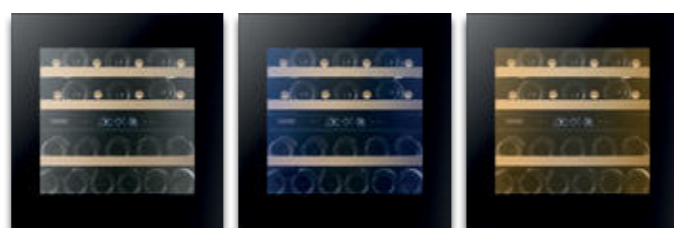
### WiFi i inteligentna aplikacja

Połącz się ze swoją kolekcją. Monitoruj i kontroluj swoją chłodziarkę z dowolnego miejsca dzięki WiFi i dedykowanej inteligentnej aplikacji.



### Oświetlenie LED

Dostosuj atmosferę dzięki regulowanemu białemu, bursztynowemu lub niebieskiemu oświetleniu i wyborowi trybów na każdą okazję.

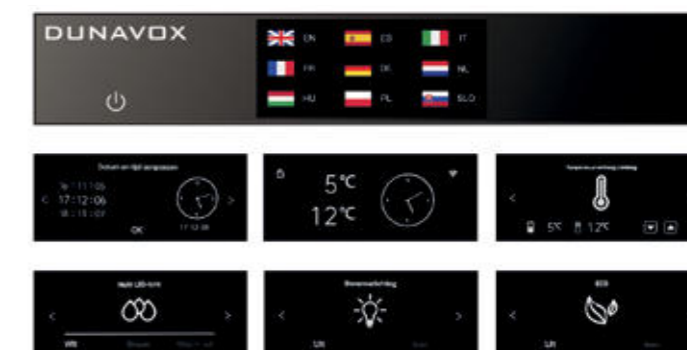


## Zróżnicowane technologie wyświetlania

Inteligentniejszy sposób chłodzenia - pięknie wyeksponowany

### Ekran dotykowy TFT

Intuicyjny, kolorowy wyświetlacz dotykowy zapewnia płynną, responsywną obsługę, dając pełną kontrolę nad każdą funkcją i ustawieniem bezpośrednio na wyciągnięcie ręki.



### Ekran dotykowy LCD

Urządzenie jest wyposażone w szczegółowe dotykowe elementy sterujące o zwiększonej funkcjonalności, wyświetlające wiele ustawień i oferujące użytkownikom możliwość dostosowania różnych opcji zgodnie z ich preferencjami.



### Ekran dotykowy LED

Przejrzysty, elegancki interfejs do ustawiania temperatury i oświetlenia za pomocą jednego przycisku.



## Systemy półek

Wybierz ten, który najbardziej Ci odpowiada

### Drewniane półki teleskopowe

Wysuwane, płynnie przesuwające się, teleskopowe półki zapewniają pełną widoczność i dostęp do wszystkich butelek z kolekcji. Łatwy dostęp do win dzięki wysuwanym półkom.



### Półki z widokiem na etykiety

Półki zostały zaprojektowane tak, aby zapewnić dobrą widoczność etykiet przy jednoczesnym zachowaniu czystego, dobrze zorganizowanego wnętrza. Jego uporządkowany układ utrzymuje butelki w jednej linii i przyczynia się do zrównoważonego, wyrafinowanego ogólnego wyglądu.



### Przechowywanie otwartych butelek (HOME)

Seria Home oferuje unikalną funkcję przechowywania otwartych butelek w chłodziarkach na wino w pozycji stojącej. Przednia część urządzenia została zaprojektowana do przechowywania butelek w pozycji stojącej.



## Miejsca użytkowania

Korzystaj z chłodziarki do wina gdziekolwiek chcesz

### Instalacje na jachtach i statkach

Rozkoszuj się luksusem idealnie schłodzonego wina na morzu dzięki naszym najnowocześniejszym chłodziarkom na wino na pokładach statków wycieczkowych. Zaprojektowane, aby zachować delikatne smaki i aromaty ulubionych roczników, nasze eleganckie i wydajne lodówki na wino zapewniają, że każdy łyk jest tak samo zachwycający jak pierwszy. Wzbogać każdą chwilę podróży, dzięki wygodzie i wyrafinowaniu fachowo przechowywanych win.



### Chłodziarki wolnostojące (HOME)

Te chłodziarki nie mogą być zabudowane ani umieszczone pod ladą. Dozwolona jest tylko instalacja wolnostojąca, ponieważ chłodziarki te nie mają regularnej przedniej kratki, w której można wykonać wentylację. Do prawidłowego funkcjonowania urządzenia wymagają wolnej przestrzeni wokół siebie.

Skrapacz jest zainstalowany wewnątrz korpusu, co oznacza, że odprowadzanie ciepła odbywa się po bokach i na górze chłodziarki. Dlatego tak ważne jest, aby jednostki te stały swobodnie.



### Umieszczenie na zewnątrz

Chłodziarki do wina Dunavox są przeznaczone do użytku wewnątrz pomieszczeń, jednak jeśli spełnisz kilka warunków, urządzenia mogą być również używane na zewnątrz. Chłodziarkę należy trzymać z dala od bezpośredniego światła słonecznego i umieścić w zadaszonym miejscu chronionym przed deszczem. Nie należy trzymać urządzenia na zewnątrz, gdy temperatura otoczenia spada poniżej 18°C.



# DUNAVOX PICTOGRAMS

## 1

### 1 Strefa chłodzenia

Jednotemperaturowa chłodziarka do wina przeznaczona do przechowywania jednego rodzaju lub stylu wina w stałej, idealnej temperaturze. Idealna do długoterminowego przechowywania czerwonych lub białych win, zapewniając stabilne warunki w całej powierzchni chłodzenia.

## 2

### 2 Strefa chłodzenia

Dwustrefowa chłodziarka do wina wyposażona w dwa oddzielne przedziały temperaturowe. Idealna do przechowywania win białych, różowych i czerwonych w ich optymalnych temperaturach serwowania lub przechowywania w jednym urządzeniu.



### Push-to-open

Delikatne naciśnięcie, otwiera drzwi automatycznie, odzwierciedlając czystą estetykę dzisiejszej kuchni bez uchwytów, oferując jednocześnie łatwy dostęp.



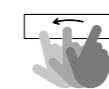
### Uchwyt

Klasyczny i funkcjonalny design: Czarne drzwi są sparowane z pasującymi czarnymi uchwytami, podczas gdy drzwi Inox są wyposażone w uchwyty ze stali nierdzewnej. Oba rozwiązania zapewniają wyrafinowane i ergonomiczne otwieranie drzwi.



### WiFi i inteligentna aplikacja

Pozostań w kontakcie ze swoją kolekcją, gdziekolwiek jesteś. Dzięki zintegrowanemu Wi-Fi i dedykowanej inteligentnej aplikacji możesz zdalnie monitorować i kontrolować chłodziarkę z precyzją i łatwością.



### Ekran dotykowy TFT

Pełnokolorowy wyświetlacz TFT zapewnia intuicyjną obsługę w celu łatwej regulacji ustawień i precyzyjnej kontroli temperatury.



### Ekran dotykowy LCD

Zaawansowany wyświetlacz LCD oferuje szczegółowe opcje sterowania i zapewnia kompleksową informację zwrotną na temat działania i ustawień urządzenia. Dodatkowo, zróżnicowane funkcje oświetlenia zwiększają ogólny komfort użytkownika.



### Ekran dotykowy LED

Intuicyjny interfejs LED umożliwi prostą regulację temperatury i oświetlenia. Zaprojektowany z myślą o szybkiej obsłudze i eleganckim wyglądzie.



### Drzwi z uchwytem zintegrowanym

Dyskretny, zintegrowany uchwyt zapewnia minimalistyczny, nowoczesny wygląd, zgodny z najnowszymi trendami w projektowaniu podblatowym i estetyką kuchni premium.



### Oświetlenie LED

Regulowane, wielokolorowe oświetlenie LED pozwala stworzyć idealną atmosferę. Do wyboru są odcienie bieli, bursztynu i niebieski, a także różne tryby, które pasują do każdego ustawienia i nastroju.



### Zintegrowana wentylacja

Zintegrowany system wentylacji umożliwia bezproblemową integrację w zabudowie w dowolnym miejscu w domu bez dodatkowych otworów wentylacyjnych w cokole. Urządzenie jest samowentylujące, co upraszcza instalację i pozwala uniknąć potrzeby montowania kratki wentylacyjnej, zachowując jednocześnie czystą estetykę kuchni i optymalne chłodzenie.



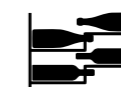
### Panel maskujący

Opcjonalny panel maskujący umożliwia pełną integrację wizualną z meblami kuchennymi. Chłodziarkę do wina można ukryć w szafkach kuchennych, aby uzyskać nieskazitelny, spójny wygląd.



### Drewniane półki teleskopowe

Wykonane z wysokiej jakości drewna, wysuwane półki teleskopowe zapewniają łatwy dostęp i doskonałą widoczność kolekcji win.



### Półki z widokiem na etykiety

Konfiguracja półek zapewnia przejrzystą prezentację etykiet i uporządkowane wnętrze, dzięki czemu butelki pozostają starannie ułożone i wizualnie dobrze wyeksponowane.



### Szampańskie i Prosecco

Ta dedykowana konfiguracja jest zoptymalizowana do przechowywania szampańskich i prosecco, zapewniając idealny zakres temperatur dla win musujących. Półki i odstępy są dostosowane do bezpiecznego przechowywania większych formatów butelek.



### Zatwierdzone dla jachtów i statków

Winiarki Dunavox wnioszą luksus na pokład, zapewniając idealne warunki przechowywania wina nawet na jachtach i statkach wycieczkowych. Każdy model chroni delikatne aromaty i smaki, podnosząc jakość serwisu wina i doświadczenie kulinarne na pokładzie.



### Ochrona przed promieniowaniem UV

Szklane drzwi z filtrem UV chronią wina przed szkodliwym działaniem promieni słonecznych, zachowując ich aromat i strukturę. Należy jednak unikać bezpośredniej ekspozycji na światło słoneczne, aby utrzymać optymalne warunki wewnątrz winiarki i długowieczność produktów.



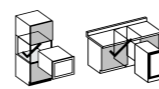
### Do zabudowy

Urządzenia do zabudowy są przeznaczone do montażu w szafkach kuchennych. Wymagają tylnej wentylacji i kratki wentylacyjnej dla przepływu powietrza, bez tego chłodzenie może być utrudnione. Modele ze zintegrowanym systemem wentylacji nie wymagają wentylacji tylnej ani cokołowej.



### Podblatowa

Modele podblatowe są zaprojektowane tak, aby idealnie pasowały pod blaty kuchenne, płynnie wtapiając się w szafki. Wybrane modele mogą być również używane jako urządzenia wolnostojące, oferując elastyczność instalacji bez uszczerbku dla wydajności.



### Do zabudowy lub podblatowa

Dzięki zintegrowanemu systemowi wentylacji chłodziarki Dunavox można z łatwością zabudować w słupku lub pod blatem. Dostępne w kolekcjach Noble, Prime, Horizon i Spirit.



### Załadunek butelek

Schematy ładowania butelek pokazują maksymalną liczbę butelek, które zmieszczą się w winiarce. Rzeczywista pojemność zależy od kształtu i rozmiaru butelki, a większe lub zwykłe butelki mogą zmniejszyć całkowitą pojemność. Szczegółowe informacje można znaleźć w instrukcji obsługi produktu.



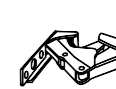
### Strefy temperatur

Temperatury chłodzenia można precyzyjnie ustawić w zakresie od 5°C do 20°C w modelach jednostrefowych. W wersjach dwustrefowych temperatury można regulować oddzielnie, zazwyczaj w zakresie od 5°C do 12°C w górnej strefie i od 12°C do 20°C w dolnej strefie.



### Hałas (dB)

Określa średni poziom hałasu emitowanego przez urządzenie, wyrażony w decybelach (dB). Winiarki Dunavox zostały zaprojektowane z myślą o cichej pracy i minimalnych wibracjach, zapewniając pełen komfort użytkownika w przestrzeniach mieszkalnych i kuchennych.



### Zawiasy z cichym domykiem

Ten precyzyjnie zaprojektowany zawias zapewnia płynny i kontrolowany ruch drzwi dzięki technologii miękkiego zamykania. Eliminuje to trzaskanie, zapewnia cichą pracę i przyczynia się zarówno do komfortu użytkownika, jak i trwałości produktu.

# DUNAVOX COLLECTION



|         |     |
|---------|-----|
| NOBLE   | 21  |
| PRIME   | 21  |
| HORIZON | 41  |
| SPIRIT  | 41  |
| BALANCE | 53  |
| JOY     | 53  |
| FLOW    | 67  |
| GRANDE  | 89  |
| SERA    | 99  |
| HOME    | 107 |

# NOBLE & PRIME ART OF PERFECTION



## NOBLE

DVN-19.TO  
DVN-25.TO  
DVN-32.TO  
DVN-44.TO  
DVN-56.TO  
DVN-70.TO  
DVN-72.TO  
DVN-109.TO

## PRIME

DVP-19  
DVP-25  
DVP-32  
DVP-44  
DVP-70



## NOBLE



Seria Noble wyróżnia się cichą elegancją i architektoniczną czystością formy. Zaprojektowana do wnętrz, w których liczy się każda linia, seria Noble eliminuje wizualne zakłócenia – bez uchwytów, bez przerw, z idealnie gładką powierzchnią push-to-open, która staje się integralną częścią zabudowy. 9-języczny wyświetlacz TFT oferuje wyrafinowany, minimalistyczny interfejs, uzupełniony cichą pracą oraz precyzyjnie kontrolowanym klimatem przechowywania. Innowacyjną cechą serii Noble jest zintegrowana wentylacja, zaprojektowana z myślą o zachowaniu spójności architektury kuchennej. To inteligentne rozwiązanie przepływu powietrza pozwala urządzeniu harmonijnie osadzić się w szafce bez konieczności stosowania widocznych elementów wentylacyjnych, dając projektantom większą swobodę tworzenia spójnych, nowoczesnych kompozycji. Modele o większej pojemności umożliwiają dyskretną, a zarazem efektowną prezentację wina dzięki półkom ekspozycyjnym, natomiast tryb Sabbath, sterowanie poprzez aplikację na iOS i Android oraz opcja panelu maskującego zapewniają perfekcyjną integrację z kuchniami klasy premium. Noble jest dla tych, którzy cenią dyskretną elegancję – luksus, który się odczuwa, a nie demonstruje.

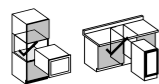
## PRIME



Seria Prime wnosi wyrazisty, dopracowany charakter do wnętrz klasy premium. Wyrazisty uchwyt na drzwiach nadaje urządzeniu ekspresyjny, dotykowy charakter – w zamierzonym kontraście do dyskretnego minimalizmu serii Noble. 9-języczny interfejs TFT łączy klasyczną ergonomię z nowoczesnym sterowaniem, a solidna konstrukcja i zaawansowane chłodzenie zapewniają niezawodną wydajność dla poważnych kolekcjonerów. Seria Prime została wyposażona w udoskonaloną funkcję samowentylacji, zaprojektowaną z myślą o łatwiejszym montażu i większej elastyczności aranżacyjnej kuchni. Inteligentnie zaprojektowany system przepływu powietrza daje projektantom większą swobodę aranżacyjną, zachowując jednocześnie czysty i pewny charakter zabudowy – to praktyczne udoskonalenie, które wynosi model Prime ponad tradycyjne rozwiązania do zabudowy. Modele o większej pojemności mogą być wyposażone w półki na etykiety lub półki ekspozycyjne, zapewniając bardziej uporządkowaną, galeryjną prezentację. Model Prime oferuje również tryb Sabbath, łączność z aplikacją mobilną na systemy iOS i Android. Prime jest dla tych, którzy cenią sobie prezentację, sztukę i ponadczasowy, pewny siebie wygląd.

Specyfikacje, funkcje i dostępność mogą się różnić w zależności od partii produkcyjnej. Niektóre z prezentowanych modeli zawierają najnowsze rozwiązania konstrukcyjne lub techniczne, które nie były dostępne we wcześniejszych wersjach. Wszystkie szczegóły techniczne i projektowe należy potwierdzić przed złożeniem zamówienia.

- Ekran dotykowy TFT (9 języków)
  - Wifi i inteligentna aplikacja
  - Zintegrowana wentylacja
  - Drewniane półki teleskopowe
- Opcjonalne półki na etykiety lub ekspozycyjne (wybrane modele)
  - Opcja panelu maskującego (wybrane modele)
    - Tryb Sabbath
    - Oświetlenie Multi LED



Do zabudowy  
lub podblatowa



Światło UV  
ochrona



Teleskopowe  
drewniane półki



Półki z widokiem  
etykiet



Szampań  
i prosecco



Multi LED  
światło



Panel maskujący



Zintegrowana  
wentylacja

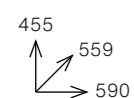


TFT dotykowy  
ekran



WiFi & Inteligentna  
aplikacja

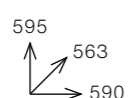
**1 STREFA**  
100 kWh/a F



45 CM WYS

Strona 24-25

**2 STREFY**  
101 kWh/a F



60 CM WYS

Strona 26-27

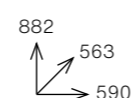
**2 STREFY**  
103 kWh/a F



72 CM WYS

Strona 28-29

**2 STREFY**  
106 kWh/a F



88 CM WYS

Strona 30-31

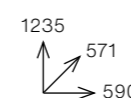
**2 STREFY**  
106 kWh/a F



105 CM WYS

Strona 32

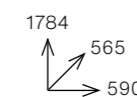
**2 STREFY**  
112 kWh/a F



123 CM WYS

Strona 34-35

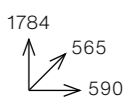
**2 STREFY**  
168 kWh/a G



178 CM WYS

Strona 36

**2 STREFY**  
168 kWh/a G



178 CM WYS

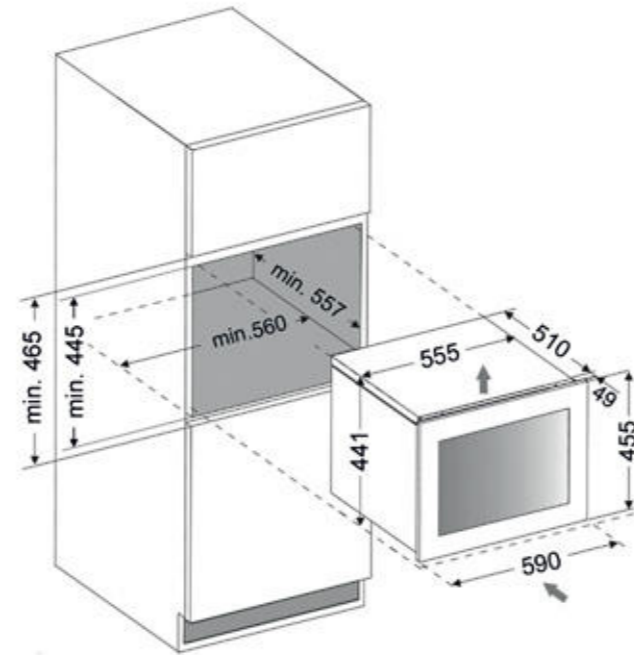
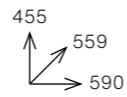
Strona 38

# NOBLE-19.TO



Czarne szkło DVN-19.50B.TO EAN: 5999558435332

9 899 zł brutto

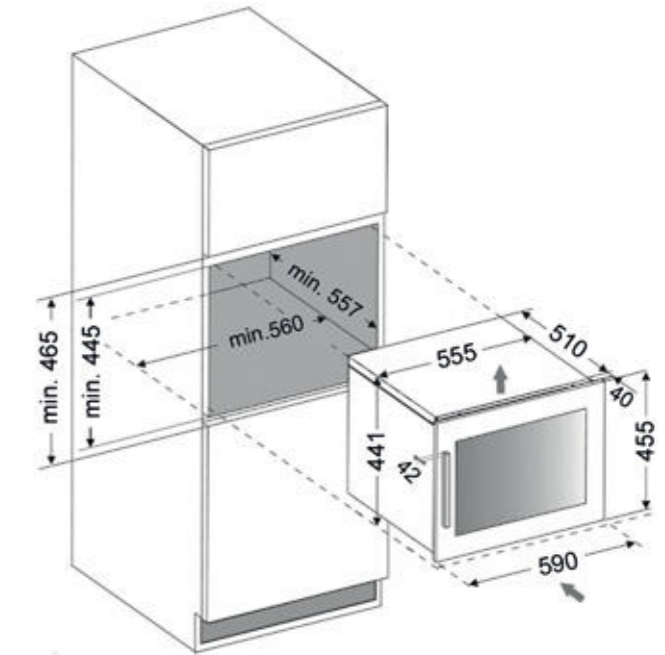
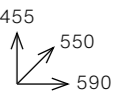


# PRIME-19



Czarne szkło DVP-19.50B EAN: 5999558435462

7 999 zł brutto



1

Chłodzenie strefa



19



37dB

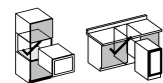


5-18°C

Opcje drzwi



Czarne szkło



Do zabudowy lub podblatowa



Światło UV ochrona



Teleskopowe drewniane półki



Szampan i prosecco



Multi LED światło



Zintegrowana wentylacja



TFT dotykowy ekran



WiFi & Inteligentna aplikacja

## CECHY

|                                       |   |
|---------------------------------------|---|
| <b>Typ instalacji</b>                 | Do zabudowy lub podblatowy                                  |
| <b>Pojemność</b>                      | 19  |
| <b>Rodzaj otwierania</b>              | Push-to-open / uchwyt                                       |
| <b>Typ zawiasów</b>                   | Zawias Hettich z cichym domykaniem / Standardowy (Pivot)    |
| <b>Typ wyświetlacza</b>               | Ekran dotykowy TFT  |
| <b>Instrukcja obsługi</b>             | Odpowiednio przygotowana do przechowywania butelek szampana |
| <b>Wymagania dotyczące instalacji</b> | Zintegrowany system wentylacji                              |
| <b>Półka</b>                          | Drewniane półki teleskopowe                                 |
| <b>Niski poziom wibracji</b>          | Tak   |
| <b>Oświetlenie wewnętrzne</b>         | Multi LED światło (białe, bursztynowe, niebieskie)          |
| <b>WiFi i inteligentna aplikacja</b>  | Tak   |

## WYDAJNOŚĆ

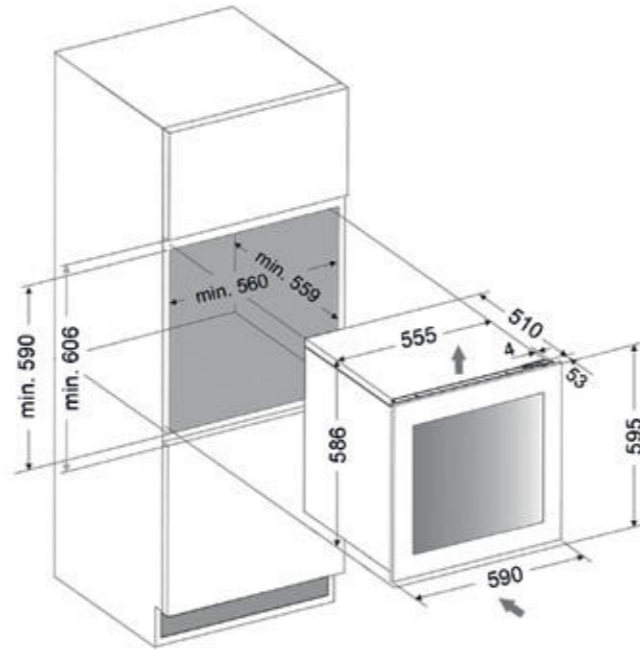
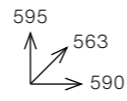
|   |  |
|---|--|
| <b>Strefy chłodzenia</b>                              | 1  |
| <b>Zakresy temperatur</b>                             | 5-18°C   |
| <b>Grzałka</b>  | Nie  |
| <b>Klasa energetyczna</b>                             | F  |
| <b>Zużycie energii</b>                                | 100 kWh/a  |
| <b>Moc znamionowa</b>                                 | 220-240V, 50Hz, 0,5A                                   |
| <b>Wymiary produktu (wys. x szer. x gł.) w mm</b>     | 455x590x559 / 455x590x550                              |
| <b>Wymiary opakowania (wys. x szer. x głęb.) w mm</b> | 500x660x650  |
| <b>Poziom hałasu</b>                                  | 37dB   |
| <b>Typ chłodzenia</b>                                 | Chłodzenie wspomagane wentylatorem, sprężarka          |
| <b>Szklane drzwi</b>                                  | Zabezpieczenie UV, 2 warstwy szkła + Low-E, odwracalne |

# NOBLE-25.TO



Czarne szkło DVN-25.65DB.TO EAN: 5999558435349

11 699 zł brutto

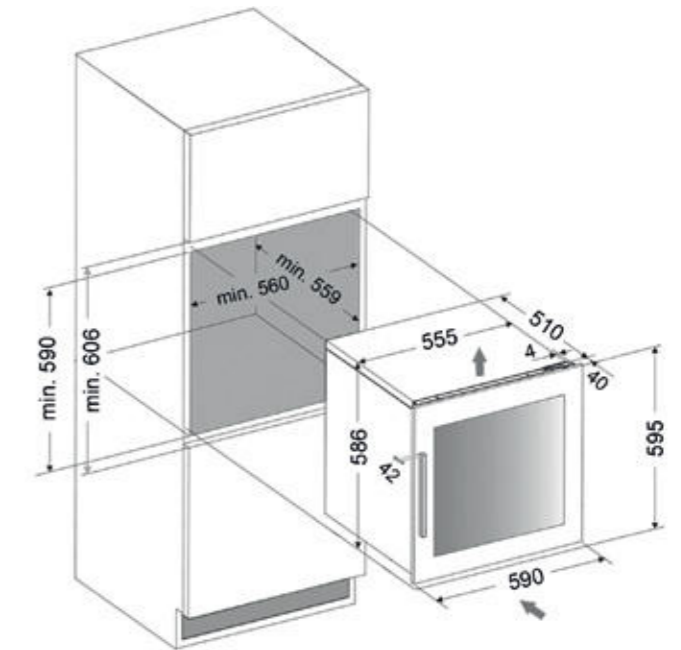
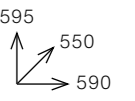


# PRIME-25



Czarne szkło DVP-25.65DB EAN: 5999558435479

10 099 zł brutto



2

Chłodzenie strefa



25



36dB

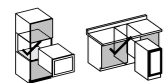


5-10°C  
10-18°C

Opcje drzwi



Czarne szkło



Do zabudowy lub podblatowa



Światło UV ochrona



Teleskopowy drewniane półki



Szampan i prosecco



Multi LED światło



Zintegrowana wentylacja



TFT dotykowy ekran



WiFi & Inteligentna aplikacja

## CECHY

### Typ instalacji

Do zabudowy lub podblatowy

### Pojemność

25

### Rodzaj otwierania

Push-to-open / uchwyt

### Typ zawiasów

Zawias Hettich z cichym domykaniem / Standardowy (Pivot)

### Typ wyświetlacza

Ekran dotykowy TFT

### Instrukcja obsługi

Odpowiednio przygotowana do przechowywania butelek szampana

### Wymagania dotyczące instalacji

Zintegrowany system wentylacji

### Półka

Drewniane półki teleskopowe

### Niski poziom vibracji

Tak

### Oświetlenie wnętrza

Multi LED światło (białe, bursztynowe, niebieskie)

### WiFi i inteligentna aplikacja

Tak

## WYDAJNOŚĆ

### Strefy chłodzenia

2

### Zakresy chłodzenia

5-10°C // 10-18°C

### Grzałka

Tak

### Klasa energetyczna

F

### Pobór mocy

101 kWh/a

### Moc znamionowa

220-240V, 50Hz, 0,6A

### Wymiary produktu (wys. x szer. x głęb.) w mm

595x590x563 / 595x590x550

### Wymiary opakowania (wys. x szer. x głęb.) w mm

645x650x660

### Poziom hałasu

36dB

### Typ chłodzenia

Chłodzenie wspomagane wentylatorem, sprężarka inwerterowa

### Szklane drzwi

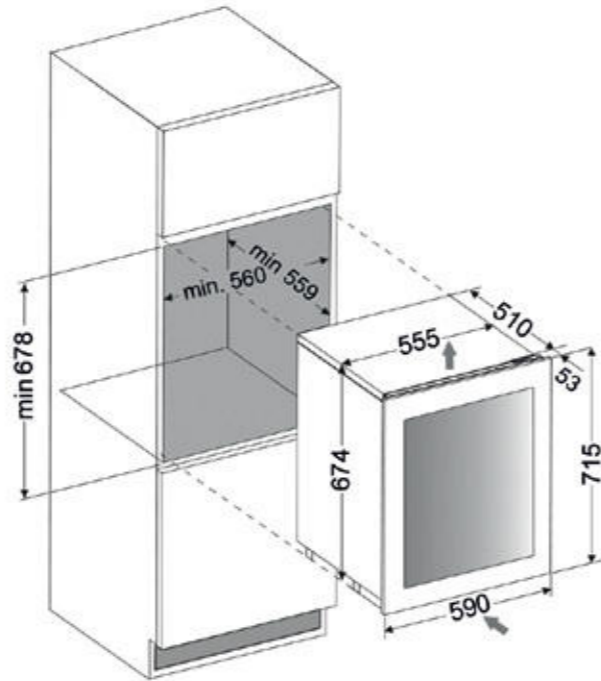
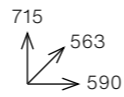
Zabezpieczenie UV, 2 warstwy szkła + Low-E, odwracalne

# NOBLE-32.TO



Czarne szkło DVN-32.85DB.TO EAN: 5999558436417  
Panel maskujący DVN-32.85DOP.TO EAN: 5999558436414

12 499 zł brutto  
12 499 zł brutto

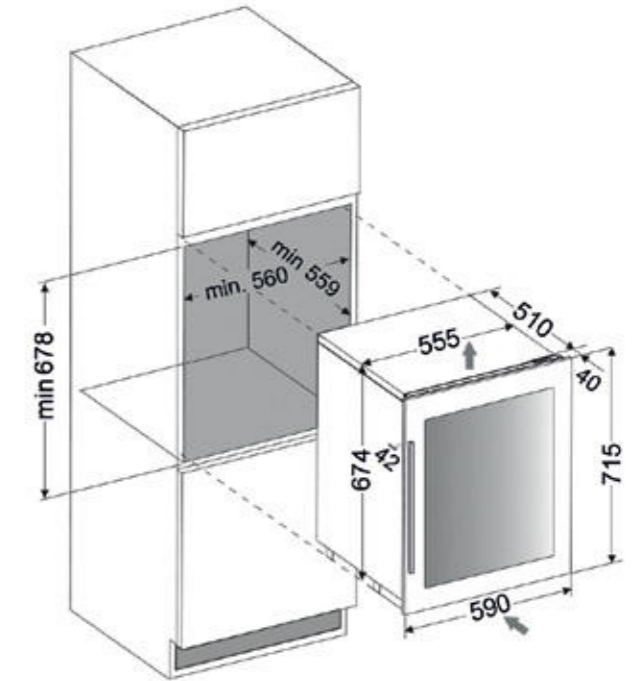
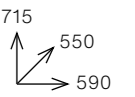


# PRIME-32



Czarne szkło DVP-32.85DB EAN: 5999558436537

10 499 zł brutto



2

Chłodzenia strefa



32



36dB



5-10°C  
10-18°C

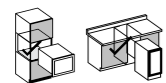
Opcje drzwi



Czarne szkło



Panel maskujący



Do zabudowy lub podblatowa



Światło UV ochrona



Teleskopowe drewniane półki



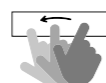
Szampan i prosecco



Multi LED światło



Zintegrowana wentylacja



TFT dotykowy ekran



WiFi & Inteligentna aplikacja

## FUNKCJE

### Typ instalacji

Do zabudowy lub podblatowy

### Pojemność

32

### Rodzaj otwierania

Push-to-open / uchwyt

### Typ zawiasów

Zawias Hettich z cichym domykaniem / Standardowy (Pivot)

### Typ wyświetlacza

Ekran dotykowy TFT

### Instrukcja obsługi

Odpowiednio przygotowana do przechowywania butelek szampana

### Wymagania dotyczące instalacji

Zintegrowany system wentylacji

### Półka

Drewniane półki teleskopowe

### Niski poziom wibracji

Tak

### Oświetlenie wewnętrzne

Multi LED światło (białe, bursztynowe, niebieskie)

### WiFi i inteligentna aplikacja

Tak

## WYDAJNOŚĆ

### Strefy chłodzenia

2

### Zakresy chłodzenia

5-10°C // 10-18°C

### Grzałka

Tak

### Klasa energetyczna

F

### Pobór mocy

103 kWh/a

### Moc znamionowa

220-240V, 50Hz, 0,6A

### Wymiary produktu (wys. x szer. x głęb.) w mm

715x590x563 / 715x590x550

### Wymiary opakowania (wys. x szer. x głęb.) w mm

765x650x660

### Poziom hałasu

36dB

### Typ chłodzenia

Chłodzenie wspomagane wentylatorem, sprężarka inwerterowa

### Szklane drzwi

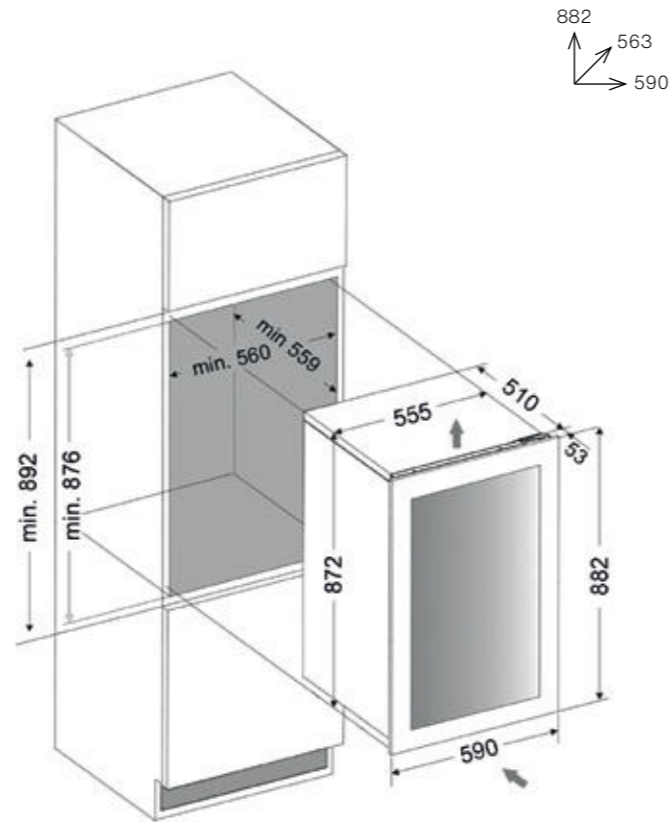
Zabezpieczenie UV, 2 warstwy szkła + Low-E, odwracalne

# NOBLE-44.TO



Czarne szkło DVN-44.120DB.TO EAN: 5999558435356

12 099 zł brutto



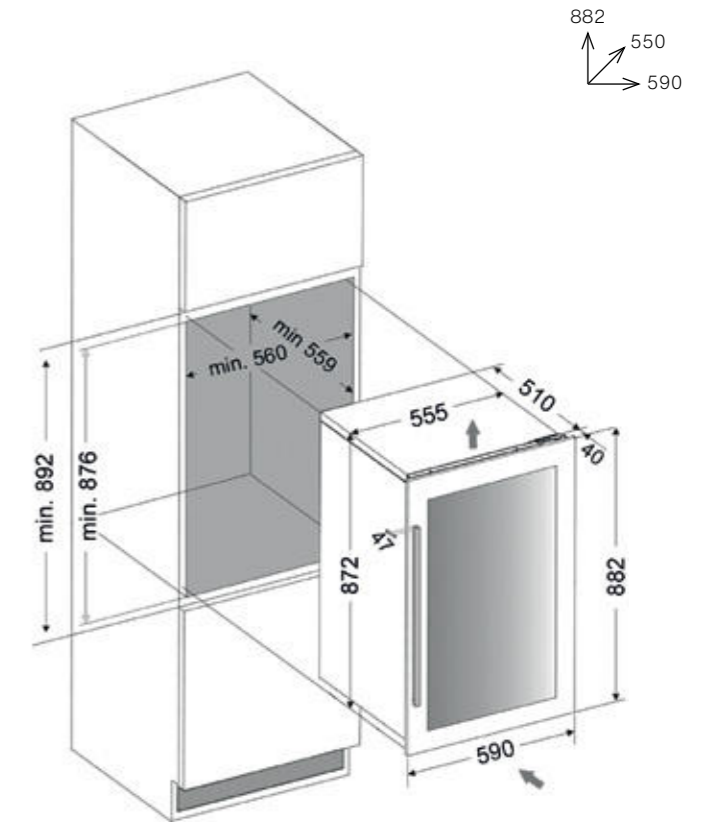
882  
563  
590

# PRIME-44



Czarne szkło DVP-44.120DB EAN: 5999558435486

10 799 zł brutto



882  
550  
590

2

Chłodzenie strefa



44



36dB

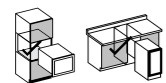


5-10°C  
10-18°C

Opcje drzwi



Czarne szkło



Do zabudowy lub podblatowa



Światło UV ochrona



Teleskopowy drewniane półki



Szampan i prosecco



Multi LED światło



Zintegrowana wentylacja



TFT dotykowy ekran



WiFi & Inteligentna aplikacja

## CECHY

|                                       |   |
|---------------------------------------|---|
| <b>Typ instalacji</b>                 | Do zabudowy lub podblatowy                                  |
| <b>Pojemność</b>                      | 44  |
| <b>Rodzaj otwierania</b>              | Push-to-open / uchwyt                                       |
| <b>Typ zawiasów</b>                   | Zawias Hettich z cichym domykaniem / Standardowy (Pivot)    |
| <b>Typ wyświetlacza</b>               | Ekran dotykowy TFT  |
| <b>Instrukcja obsługi</b>             | Odpowiednio przygotowana do przechowywania butelek szampana |
| <b>Wymagania dotyczące instalacji</b> | Zintegrowany system wentylacji                              |
| <b>Półka</b>                          | Drewniane półki teleskopowe                                 |
| <b>Niski poziom wibracji</b>          | Tak   |
| <b>Oświetlenie wewnętrzne</b>         | Multi LED światło (białe, bursztynowe, niebieskie)          |
| <b>WiFi i inteligentna aplikacja</b>  | Tak   |

## WYDAJNOŚĆ

|   |   |
|---|---|
| <b>Strefy chłodzenia</b>                              | 2   |
| <b>Zakresy chłodzenia</b>                             | 5-10°C // 10-18°C   |
| <b>Grzałka</b>  | Tak   |
| <b>Klasa energetyczna</b>                             | F   |
| <b>Zużycie energii</b>                                | 106 kWh/a   |
| <b>Moc znamionowa</b>                                 | 220-240V, 50Hz, 0,6A                                      |
| <b>Wymiary produktu (wys. x szer. x gł.) w mm</b>     | 882x590x563 / 882x590x550                                 |
| <b>Wymiary opakowania (wys. x szer. x głęb.) w mm</b> | 930x650x660   |
| <b>Poziom hałasu</b>                                  | 36dB  |
| <b>Typ chłodzenia</b>                                 | Chłodzenie wspomagane wentylatorem, sprężarka inwerterowa |
| <b>Szklane drzwi</b>                                  | Zabezpieczenie UV, 2 warstwy szkła + Low-E, odwracalne    |

NOBLE-56.TO

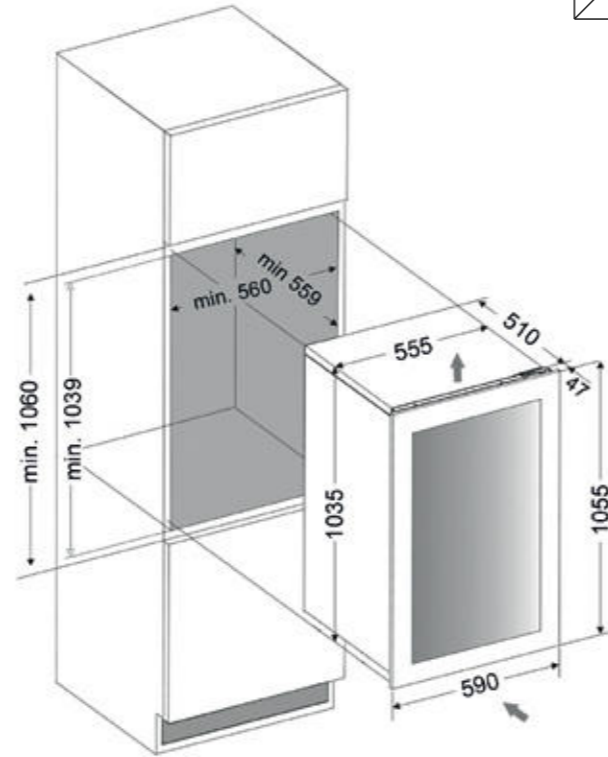


Czarne szkło DVN-56.146DB.TO EAN: 5999558436599

13 499 zł brutto



1055  
557  
590



2

Chłodzenie strefa



56



36dB



5-10°C  
10-18°C

Opcje drzwi



Czarne szkło



Do zabudowy



Światło UV  
ochrona



Teleskopowy  
drewniane półki



Szampan  
i prosecco



Multi LED  
światło



Zintegrowana  
wentylacja



TFT dotykowy  
ekran



WiFi & Inteligentna  
aplikacja

CECHY

Typ instalacji

Do zabudowy

Pojemność

56

Rodzaj otwierania

Push-to-open

Typ zawiasów

Cichy domyk, dzięki zawiasom Hettich

Typ wyświetlacza

Ekran dotykowy TFT

Instrukcja obsługi

Odpowiednio przygotowana do przechowywania butelek szampana

Wymagania dotyczące instalacji

Zintegrowany system wentylacji

Półka

Drewniane półki teleskopowe

Niski poziom wibracji

Tak

Oświetlenie wewnętrzne

Multi LED światło (białe, bursztynowe, niebieskie)

WiFi i inteligentna aplikacja

Tak

WYDAJNOŚĆ

Strefy chłodzenia

2

Zakresy chłodzenia

5-10°C // 10-18°C

Grzałka

Tak

Klasa energetyczna

F

Zużycie energii

106 kWh/a

Moc znamionowa

220-240V, 50Hz, 0,6A

Wymiary produktu (wys. x szer. x głęb.) w mm

1055x590x557

Wymiary opakowania (wys. x szer. x głęb.) w mm

1100x650x660

Poziom hałasu

36dB

Typ chłodzenia

Chłodzenie wspomagane wentylatorem, sprężarka inwerterowa

Szklane drzwi

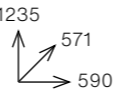
Zabezpieczenie UV, 2 warstwy szkła + Low-E, odwracalne

# NOBLE-70.TO



Czarne szkło DVN-70.185DB.TO EAN: 5999558435592

16 999 zł brutto

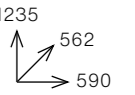


# PRIME-70



Czarne szkło DVP-70.185DB EAN: 5999558435622

12 699 zł brutto



NOBLE  
PRIME

NOBLE  
PRIME

2

Chłodzenie strefa



70



36dB



5-10°C  
10-18°C

Opcje drzwi



Czarne szkło



Do zabudowy



Światło UV  
ochrona



Teleskopowy  
drewniane półki



Szampa  
i prosecco



Multi LED  
światło



Zintegrowana  
wentylacja



TFT dotykowy  
ekran



WiFi & Inteligentna  
aplikacja

## CECHY

Typ instalacji

Do zabudowy

Pojemność

70

Rodzaj otwierania

Push-to-open / uchwyt

Typ zawiasów

Zawias Hettich z cichym domykaniem / Standardowy (Pivot)

Typ wyświetlacza

Ekran dotykowy TFT

Instrukcja obsługi

Odpowiednio przygotowana do przechowywania butelek szampa

Wymagania dotyczące instalacji

Zintegrowany system wentylacji

Półka

Teleskopowe drewniane półki i półka ekspozycyjna

Niski poziom wibracji

Tak

Oświetlenie wewnętrzne

Multi LED światło (białe, bursztynowe, niebieskie)

WiFi i inteligentna aplikacja

Tak

## WYDAJNOŚĆ

Strefy chłodzenia

2

Zakresy chłodzenia

5-10°C // 10-18°C

Grzałka

Tak

Klasa energetyczna

F

Zużycie energii

112 kWh/a

Moc znamionowa

220-240V, 50Hz, 0,75A

Wymiary produktu (wys. x szer. x gł.) w mm

1235x590x571 / 1235x590x562

Wymiary opakowania (wys. x szer. x głęb.) w mm

1275x650x660

Poziom hałasu

36dB

Typ chłodzenia

Chłodzenie wspomagane wentylatorem, sprężarka inwerterowa

Szklane drzwi

Zabezpieczenie UV, 2 warstwy szkła + Low-E, odwracalne

NOBLE-72.TO

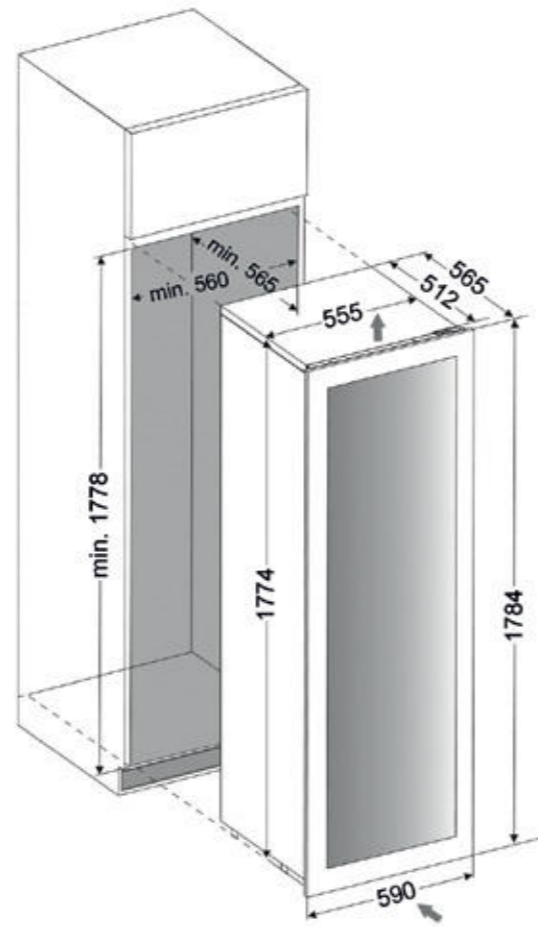


Czarne szkło DVN-72.291DB.TO EAN: 5999558436544

18 099 zł brutto



1784  
565  
590



2

Chłodzenie strefa



72



40dB



5-10°C  
10-18°C

Opcje drzwi



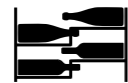
Czarne szkło



Do zabudowy



Światło UV  
ochrona



Półki z widokiem  
etykiety



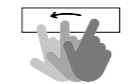
Szampan  
i prosecco



Multi LED  
światło



Zintegrowana  
wentylacja



TFT dotykowy  
ekran



WIFI & Inteligentna  
aplikacja

CECHY

Typ instalacji

Do zabudowy

Pojemność

72

Rodzaj otwierania

Push-to-open

Typ zawiasów

Cichy domyk, dzięki zawiasom Hettich

Typ wyświetlacza

Ekran dotykowy TFT

Instrukcja obsługi

Odpowiednio przygotowana do przechowywania butelek szampana

Wymagania dotyczące instalacji

Zintegrowany system wentylacji

Półka

Półki z widokiem na etykiety

Niski poziom wibracji

Tak

Oświetlenie wewnętrzne

Multi LED światło (białe, bursztynowe, niebieskie)

WIFI i inteligentna aplikacja

Tak

WYDAJNOŚĆ

Strefy chłodzenia

2

Zakresy chłodzenia

5-10°C // 10-18°C

Grzałka

Tak

Klasa energetyczna

G

Zużycie energii

168 kWh/a

Moc znamionowa

220-240V, 50Hz, 0,75A

Wymiary produktu (wys. x szer. x gł.) w mm

1784x590x565

Wymiary opakowania (wys. x szer. x głęb.) w mm

1835x650x660

Poziom hałasu

40dB

Typ chłodzenia

Chłodzenie wspomagane wentylatorem, sprężarka inwerterowa

Szklane drzwi

Zabezpieczenie UV, 2 warstwy szkła + Low-E, odwracalne

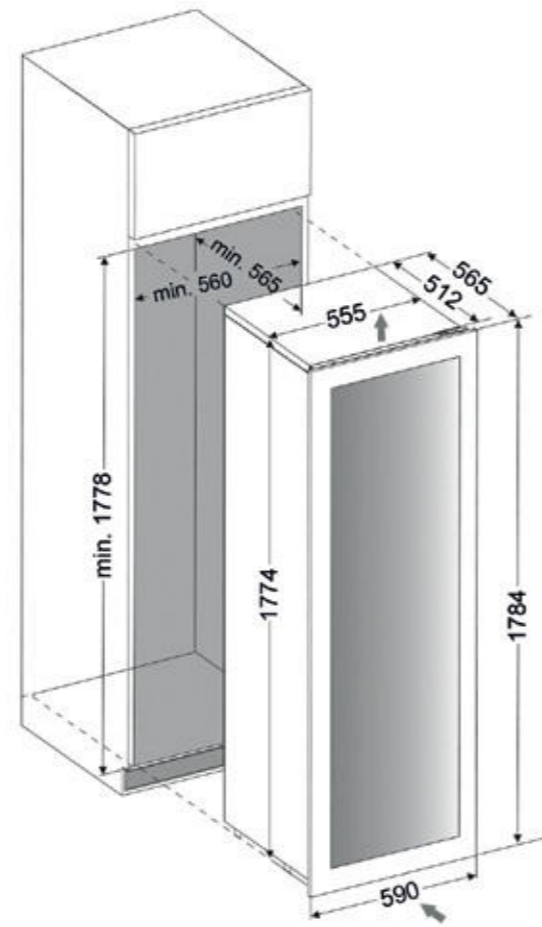
# NOBLE-109.TO



Czarne szkło DVN-109.291DB.TO EAN: 5999558436421 18 099 zł brutto  
 Panel maskujący DVN-109.291DOP.TO EAN: 5999558436438 18 099 zł brutto



1784  
565  
590



NOBLE  
PRIME

NOBLE  
PRIME

2

Chłodzenie strefa



109



40dB



5-10°C  
10-18°C

Opcje drzwi



Czarne szkło



Panel maskujący



Do zabudowy



Światło UV  
ochrona



Teleskopowy  
drewniane półki



Szampan  
i prosecco



Multi LED  
światło



Zintegrowana  
wentylacja



TFT dotykowy  
ekran



WiFi & Inteligentna  
aplikacja

## CECHY

Typ instalacji

Do zabudowy

Pojemność

109

Rodzaj otwierania

Push-to-open

Typ zawiasów

Cichy domyk, dzięki zawiasom Hettich

Typ wyświetlacza

Ekran dotykowy TFT

Instrukcja obsługi

Odpowiednio przygotowana do przechowywania butelek szampana

Wymagania dotyczące instalacji

Zintegrowany system wentylacji

Półka

Teleskopowe drewniane półki i półka ekspozycyjna

Niski poziom wibracji

Tak

Oświetlenie wewnętrzne

Multi LED światło (białe, bursztynowe, niebieskie)

WiFi i inteligentna aplikacja

Tak

## WYDAJNOŚĆ

Strefy chłodzenia

2

Zakresy chłodzenia

5-10°C // 10-18°C

Grzałka

Tak

Klasa energetyczna

G

Pobór mocy

168 kWh/a

Moc znamionowa

220-240V, 50Hz, 0,75A

Wymiary produktu (wys. x szer. x głęb.) w mm

1784x590x565

Wymiary opakowania (wys. x szer. x głęb.) w mm

1835x650x660

Poziom hałasu

40dB

Typ chłodzenia

Chłodzenie wspomagane wentylatorem, sprężarka inwerterowa

Szklane drzwi

Zabezpieczenie UV, 2 warstwy szkła + Low-E, odwracalne

**HORIZON & SPIRIT**  
**EVERYDAY LUXURY**

HORIZON  
SPIRIT

**HORIZON**

DVH-19.TO  
DVH-25.TO  
DVH-44.TO  
DVH-70.TO

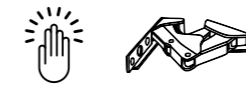
**SPIRIT**

DVS-19  
DVS-25  
DVS-44  
DVS-70

HORIZON  
SPIRIT



## HORIZON



Seria Horizon została zaprojektowana dla tych, którzy cenią sobie idealną symetrię, cichą funkcjonalność i prostotę jednolitego frontu. Dzięki konstrukcji push-to-open, Horizon zachowuje niezakłóconą estetykę, która bez wysiłku łączy się ze współczesnymi meblami kuchennymi. Ekran dotykowy LCD dodaje subtelny nowoczesny akcent, oferując intuicyjne sterowanie. Poza wizualną perfekcją, Horizon został zbudowany z myślą o sprawnym codziennym użytkowaniu: teleskopowe drewniane półki, stała wydajność klimatyczna i łączność Smart App z obsługą Wi-Fi zapewniają maksymalną wygodę na wyciągnięcie ręki. Horizon wyróżnia się ukrytą architekturą kanałów powietrznych, która dyskretnie prowadzi przepływ powietrza przez strukturę szafki. Ta przemyślana inżynieria oznacza, że urządzenie można idealnie zintegrować z meblami bez typowych kompromisów w zakresie wentylacji, umożliwiając projektantom i właścicielom domów zachowanie czystego, ciągłego wyglądu nowoczesnych wnętrz. Dla tych, którzy szukają subtelny luksusu i praktyczności bez wysiłku, Horizon wnosi spójny i nowoczesny akcent do codziennego życia.

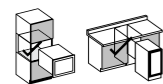
## SPIRIT



Seria Spirit wnosi ciepły, zmysłowy charakter do zintegrowanego przechowywania wina. Otwieranie drzwi za pomocą uchwyty zapewnia pewny ruch, idealny dla tych, którzy lubią bardziej tradycyjną interakcję, a jednocześnie stawiają na nowoczesny design. Wewnątrz, Spirit zapewnia przejrzystą funkcjonalność dzięki dotykowemu interfejsowi LCD, gładkim teleskopowym drewnianym półkom i kompatybilnej z WiFi kontroli Smart App - zapewniając komfort, dostępność i precyzję każdego dnia. Kluczową zaletą Spirit jest wydajna ścieżka wentylacji, zaprojektowana tak, aby utrzymać optymalny przepływ powietrza, jednocześnie umożliwiając wygodne umieszczenie chłodziarki w dopasowanej szafce. Taki układ pozwala uniknąć konieczności stosowania widocznych elementów wentylacyjnych, zapewniając łatwą instalację urządzenia przy jednoczesnym zachowaniu jego charakterystycznego, rzemieślniczego charakteru. Spirit został zaprojektowany dla tych, którzy cenią sobie niezawodność, praktyczność i spójność dobrze wykonanego urządzenia - wnosząc do kuchni odrobinę codziennego wyrafinowania.

Specyfikacje, funkcje i dostępność mogą się różnić w zależności od partii produkcyjnej. Niektóre z prezentowanych modeli zawierają najnowsze rozwiązania konstrukcyjne lub techniczne, które nie były dostępne we wcześniejszych wersjach. Wszystkie szczegóły techniczne i projektowe należy potwierdzić przed złożeniem zamówienia.

- Ekran dotykowy LCD
- WiFi + inteligentna aplikacja
- Zintegrowany system wentylacji
- Drewniane półki teleskopowe
  - Oświetlenie Multi LED
  - Tryb demonstracyjny i Eco
  - Regulacja natężenia światła
- Czarne szkło, wykończenie drzwi Inox i RAL



Do zabudowy  
lub podblatowa



Światło UV  
ochrona



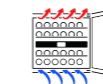
Teleskopowe  
drewniane półki



Szampan  
i prosecco



Multi LED  
światło



Zintegrowana  
wentylacja

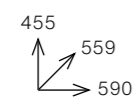


LCD dotykowy  
ekran



WiFi & Inteligentna  
aplikacja

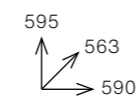
**1 STREFA**  
100 kWh/a F



45 CM WYS

Strona 44-45

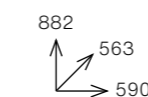
**2 STREFY**  
101 kWh/a F



60 CM WYS

Strona 46-47

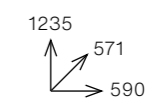
**2 STREFY**  
106 kWh/a F



88 CM WYS

Strona 48-49

**2 STREFY**  
112 kWh/a F



123 CM WYS

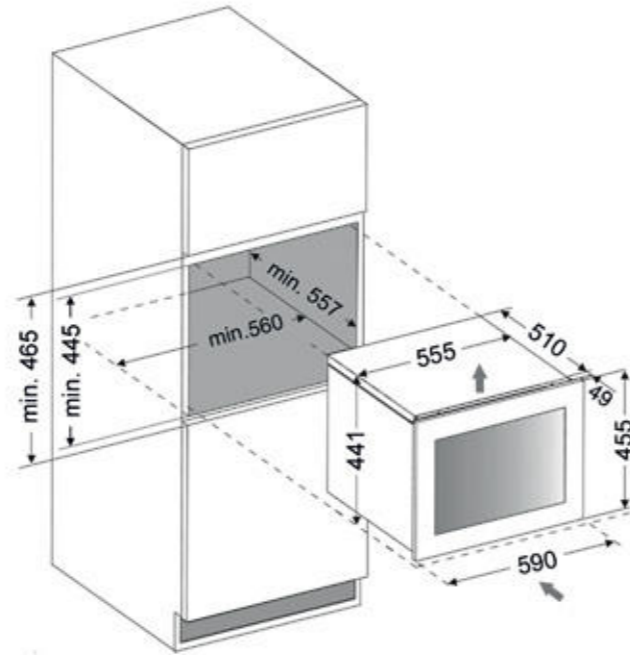
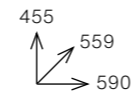
Strona 50-51

# HORIZON-19.TO



**Czarne szkło** DVH-19.50B.TO EAN: 5999558435363  
**Inox** DVH-19.50SS.TO EAN: 5999558435370  
**Czarny mat** DVH-19.50MB.TO EAN: 5999558436070  
**RAL** DVH-19.50C.TO EAN: 5999558436117

9 099 zł brutto  
 9 099 zł brutto  
 10 699 zł brutto  
 10 699 zł brutto

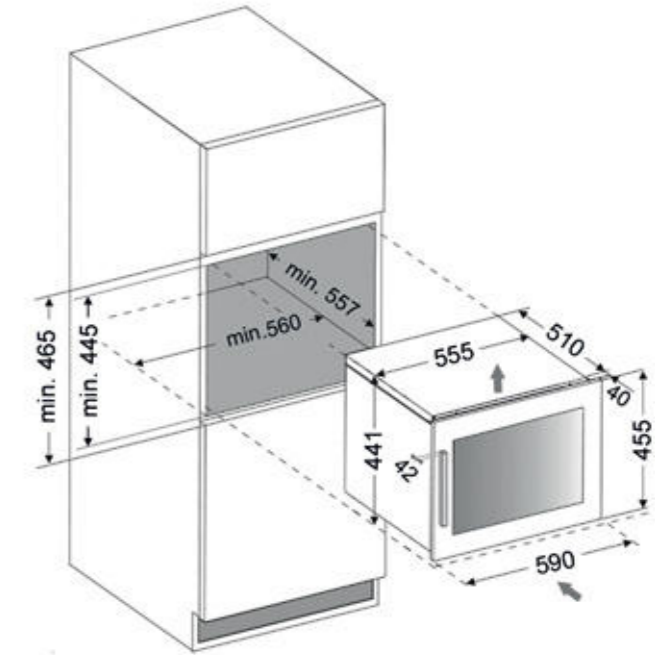
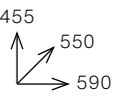


# SPIRIT-19



**Czarne szkło** DVS-19.50B EAN: 5999558435493  
**Inox** DVS-19.50SS EAN: 5999558435509  
**Czarny mat** DVS-19.50MB EAN: 5999558435998  
**RAL** DVS-19.50C EAN: 5999558436032

7 499 zł brutto  
 7 499 zł brutto  
 9 099 zł brutto  
 9 099 zł brutto



## Opcje drzwi



Czarne szkło



Inox



Czarny mat



RAL

| CECHY  | WYDAJNOŚĆ  |
|--|--|
| <b>Typ instalacji</b><br>Do zabudowy lub podblatowy  | <b>Strefy chłodzenia</b><br>1  |
| <b>Pojemność</b><br>19   | <b>Zakresy chłodzenia</b><br>5-18°C  |
| <b>Rodzaj otwierania</b><br>Push-to-open / uchwyt  | <b>Nagrzewnica</b><br>Nie  |
| <b>Rodzaj zawiasów</b><br>Zawias Hettich z cichym domykaniem / Standardowy (Pivot)           | <b>Klasa energetyczna</b><br>F   |
| <b>Typ wyświetlacza</b><br>Ekran dotykowy LCD  | <b>Pobór mocy</b><br>100 kWh/a   |
| <b>Instrukcja obsługi</b><br>Odpowiednio przygotowana do przechowywania butelek szampańskich | <b>Moc znamionowa</b><br>220-240V, 50Hz, 0,5A                                    |
| <b>Wymagania dotyczące instalacji</b><br>Zintegrowany system wentylacji                      | <b>Wymiary produktu (wys. x szer. x głęb.) w mm</b><br>455x590x559 / 455x590x550 |
| <b>Półka</b><br>Drewniane półki teleskopowe  | <b>Wymiary opakowania (wys. x szer. x głęb.) w mm</b><br>500x660x650             |
| <b>Niski poziom wibracji</b><br>Tak  | <b>Poziom hałasu</b><br>37dB   |
| <b>Oświetlenie wewnętrzne</b><br>Multi LED światło (białe, bursztynowe, niebieskie)          | <b>Typ chłodzenia</b><br>Chłodzenie wspomagane wentylatorem, kompresor           |
| <b>WIFI i inteligentna aplikacja</b><br>Tak  | <b>Szklane drzwi</b><br>Zabezpieczenie UV, 2 warstwy szkła + Low-E, odwracalne   |

1

Chłodzenie strefa



19



37dB



5-18°C

## Opcje drzwi



Czarne szkło



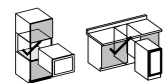
Inox



Czarny mat



RAL



Do zabudowy lub podblatowa



Światło UV ochrona



Teleskopowe drewniane półki



Szampańskie i prosecco



Multi LED światło



Zintegrowana wentylacja



LCD dotykowy ekran



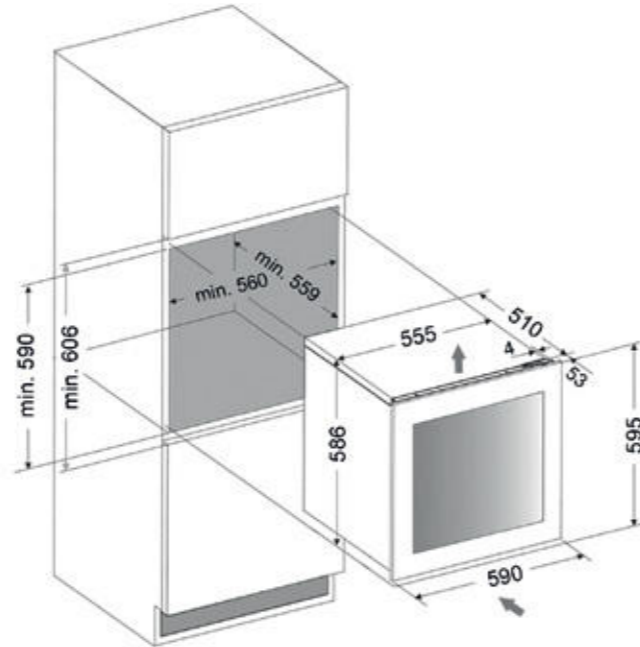
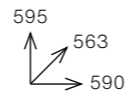
WIFI & Inteligentna aplikacja

# HORIZON-25.TO



**Czarne szkło** DVH-25.65DB.TO EAN: 5999558435387  
**Inox** DVH-25.65DSS.TO EAN: 5999558435394  
**Czarny mat** DVH-25.65DMB.TO EAN: 5999558436087  
**RAL** DVH-25.65DC.TO EAN: 5999558436124

10 799 zł brutto  
 10 799 zł brutto  
 12 399 zł brutto  
 12 399 zł brutto

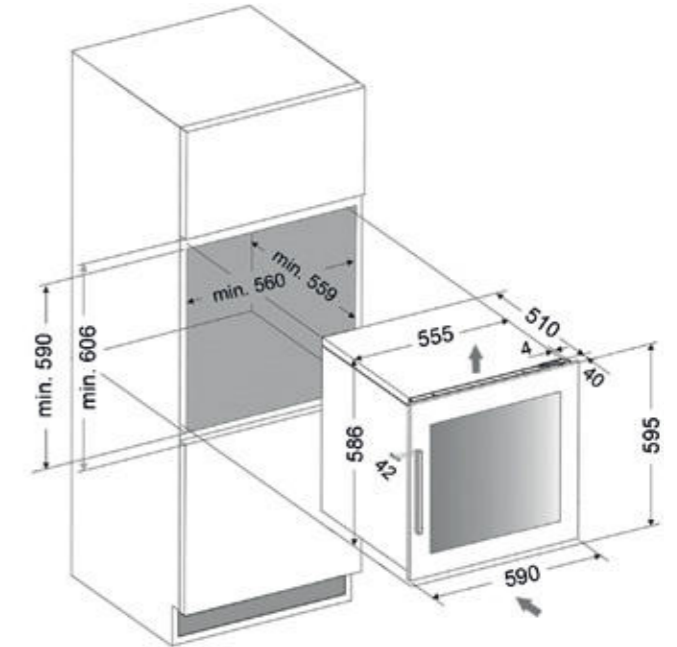
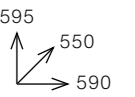


# SPIRIT-25



**Czarne szkło** DVS-25.65DB EAN: 5999558435516  
**Inox** DVS-25.65DSS EAN: 5999558435523  
**Czarny mat** DVS-25.65DMB EAN: 5999558436001  
**RAL** DVS-25.65DC EAN: 5999558436049

9 199 zł brutto  
 9 199 zł brutto  
 10 799 zł brutto  
 10 799 zł brutto



HORIZON SPIRIT

HORIZON SPIRIT

2

Chłodzenie strefa



25



36dB



5-10°C  
 10-18°C

Opcje drzwi



Czarne szkło



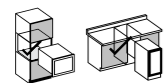
Inox



Czarny mat



RAL



Do zabudowy lub podblatowa



Światło UV ochrona



Teleskopowe drewniane półki



Szampan i prosecco



Multi LED światło



Zintegrowana wentylacja



LCD dotykowy ekran



WIFI & Inteligentna aplikacja

## CECHY

|                                       |   |
|---------------------------------------|---|
| <b>Typ instalacji</b>                 | Do zabudowy lub podblatowy                                  |
| <b>Pojemność</b>                      | 25  |
| <b>Rodzaj otwierania</b>              | Push-to-open / uchwyt                                       |
| <b>Rodzaj zawiasów</b>                | Zawias Hettich z cichym domykaniem / Standardowy (Pivot)    |
| <b>Typ wyświetlacza</b>               | Ekran dotykowy LCD  |
| <b>Instrukcja obsługi</b>             | Odpowiednio przygotowana do przechowywania butelek szampana |
| <b>Wymagania dotyczące instalacji</b> | Zintegrowany system wentylacji                              |
| <b>Półka</b>                          | Drewniane półki teleskopowe                                 |
| <b>Niski poziom vibracji</b>          | Tak   |
| <b>Oświetlenie wewnętrzne</b>         | Multi LED światło (białe, bursztynowe, niebieskie)          |
| <b>WIFI i inteligentna aplikacja</b>  | Tak   |

## WYDAJNOŚĆ

|   |   |
|---|---|
| <b>Strefy chłodzenia</b>                              | 2   |
| <b>Zakresy chłodzenia</b>                             | 5-10°C // 10-18°C   |
| <b>Nagrzewnica</b>                                    | Tak   |
| <b>Klasa energetyczna</b>                             | F   |
| <b>Pobór mocy</b>                                     | 101 kWh/a   |
| <b>Moc znamionowa</b>                                 | 220-240V, 50Hz, 0,6A                                      |
| <b>Wymiary produktu (wys. x szer. x głęb.) w mm</b>   | 595x590x563 / 595x590x550                                 |
| <b>Wymiary opakowania (wys. x szer. x głęb.) w mm</b> | 645x650x660   |
| <b>Poziom hałasu</b>                                  | 36dB  |
| <b>Typ chłodzenia</b>                                 | Chłodzenie wspomagane wentylatorem, sprężarka inwerterowa |
| <b>Szkłane drzwi</b>                                  | Zabezpieczenie UV, 2 warstwy szkła + Low-E, odwracalne    |

# HORIZON-44.TO

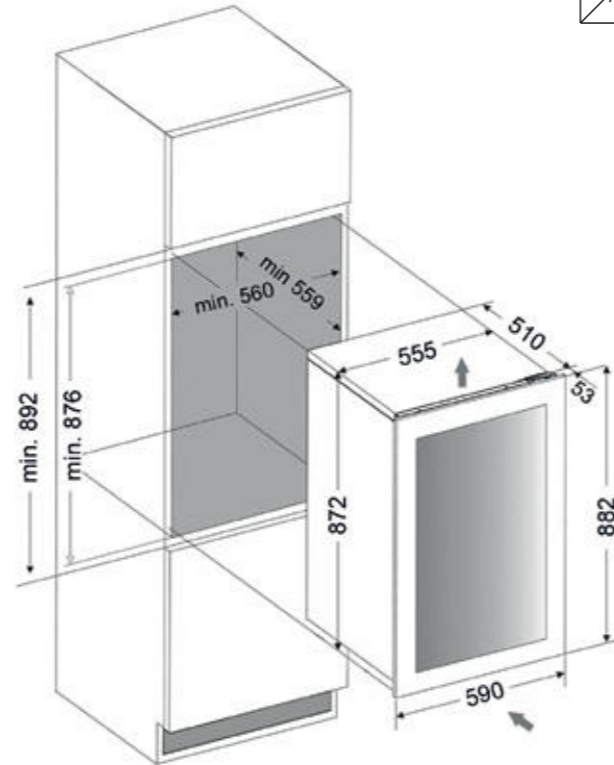


**Czarne szkło** DVH-44.120DB.TO EAN: 5999558435400  
**Inox** DVH-44.120DSS.TO EAN: 5999558435417  
**Czarny mat** DVH-44.120DMB.TO EAN: 5999558436094  
**RAL** DVH-44.120DC.TO EAN: 5999558436131

11 199 zł brutto  
 11 199 zł brutto  
 12 799 zł brutto  
 12 799 zł brutto



882  
 563  
 590



2

Chłodzenie strefa



44



36dB



5-10°C  
 10-18°C

Opcje drzwi



Czarne szkło



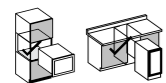
Inox



Czarny mat



RAL



Do zabudowy lub podblatowa



Światło UV ochrona



Teleskopowe drewniane półki



Szampan i prosecco



Multi LED światło



Zintegrowana wentylacja



LCD dotykowy ekran



WiFi & Inteligentna aplikacja

# SPIRIT-44

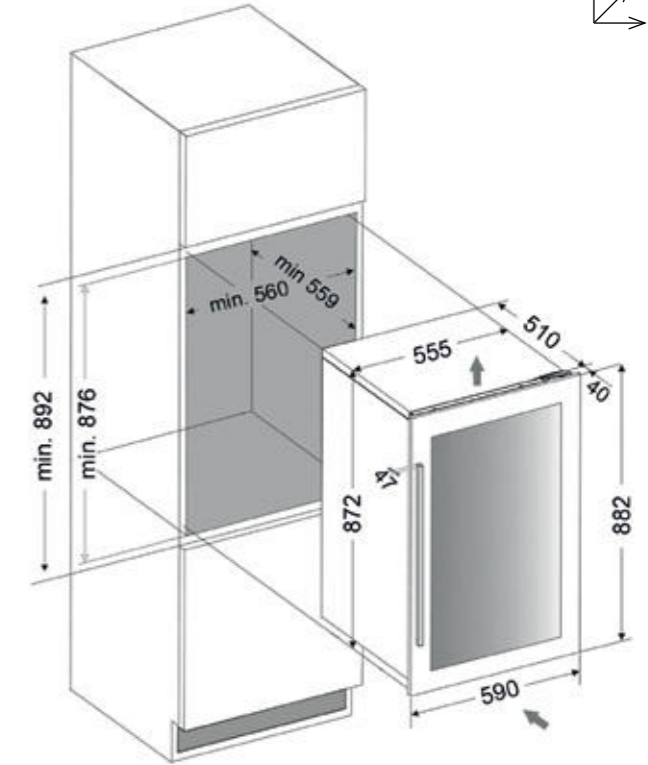


**Czarne szkło** DVS-44.120DB EAN: 5999558435530  
**Inox** DVS-44.120DSS EAN: 5999558435547  
**Czarny mat** DVS-44.120DMB EAN: 5999558436018  
**RAL** DVS-44.120DC EAN: 5999558436056

9 899 zł brutto  
 9 899 zł brutto  
 11 499 zł brutto  
 11 499 zł brutto



882  
 550  
 590



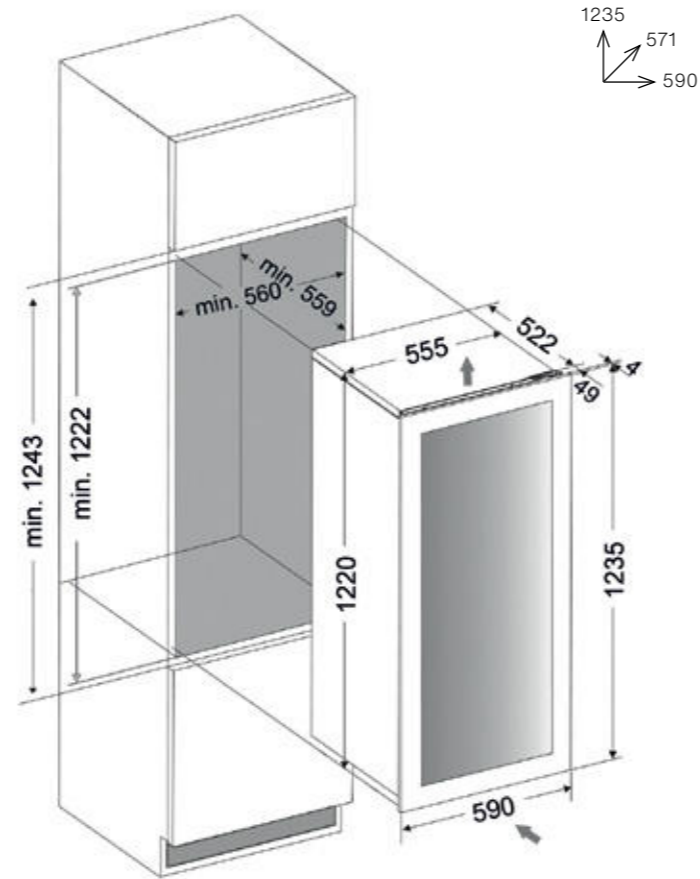
| CECHY  | WYDAJNOŚĆ  |
|--|--|
| <b>Typ instalacji</b><br>Do zabudowy lub podblatowy                                      | <b>Strefy chłodzenia</b><br>2  |
| <b>Pojemność</b><br>44   | <b>Zakresy chłodzenia</b><br>5-10°C // 10-18°C                                     |
| <b>Rodzaj otwierania</b><br>Push-to-open / uchwyt  | <b>Nagrzewnica</b><br>Tak  |
| <b>Rodzaj zawiasów</b><br>Zawias Hettich z cichym domykaniem / Standardowy (Pivot)       | <b>Klasa energetyczna</b><br>F   |
| <b>Typ wyświetlacza</b><br>Ekran dotykowy LCD  | <b>Pobór mocy</b><br>106 kWh/a   |
| <b>Instrukcja obsługi</b><br>Odpowiednio przygotowana do przechowywania butelek szampana | <b>Moc znamionowa</b><br>220-240V, 50Hz, 0,6A                                      |
| <b>Wymagania dotyczące instalacji</b><br>Zintegrowany system wentylacji                  | <b>Wymiary produktu (wys. x szer. x głęb.) w mm</b><br>882x590x563 / 882x590x550   |
| <b>Półka</b><br>Drewniane półki teleskopowe  | <b>Wymiary opakowania (wys. x szer. x głęb.) w mm</b><br>930x650x660               |
| <b>Niski poziom vibracji</b><br>Tak  | <b>Poziom hałasu</b><br>36dB   |
| <b>Oświetlenie wewnętrzne</b><br>Multi LED światło (białe, bursztynowe, niebieskie)      | <b>Typ chłodzenia</b><br>Chłodzenie wspomagane wentylatorem, sprężarka inwerterowa |
| <b>WiFi i inteligentna aplikacja</b><br>Tak  | <b>Szklane drzwi</b><br>Zabezpieczenie UV, 2 warstwy szkła + Low-E, odwracalne     |

# HORIZON-70.TO



**Czarne szkło** DVH-70.185DB.TO EAN: 5999558435608  
**Inox** DVH-70.185DSS.TO EAN: 5999558435615  
**Czarny mat** DVH-70.185DMB.TO EAN: 5999558436100  
**RAL** DVH-70.185DC.TO EAN: 5999558436148

15 699 zł brutto  
 15 699 zł brutto  
 17 299 zł brutto  
 17 299 zł brutto

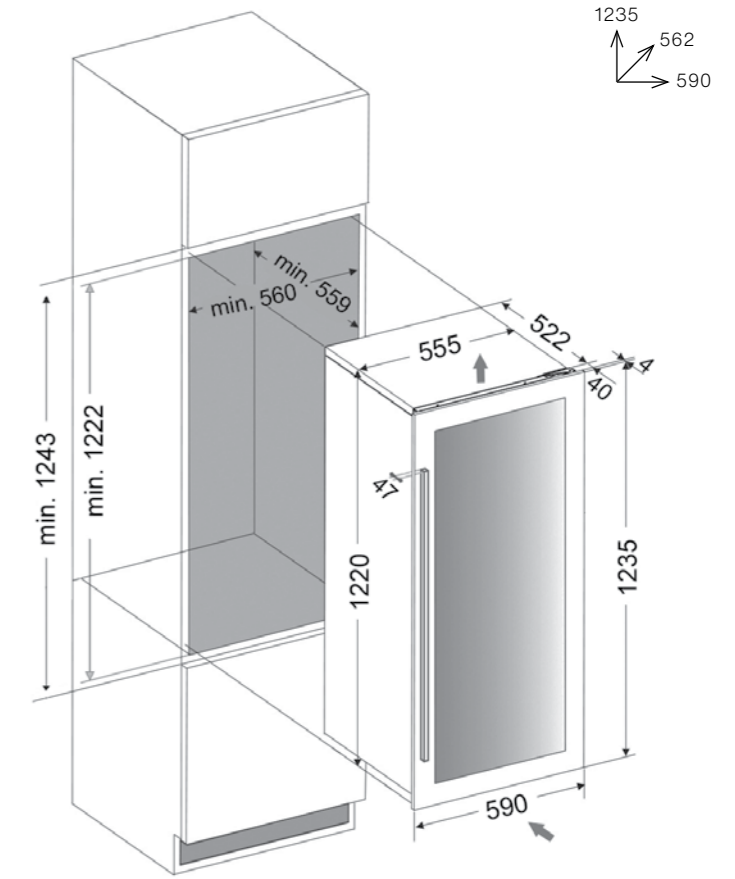


# SPIRIT-70



**Czarne szkło** DVS-70.185DB EAN: 5999558435639  
**Inox** DVS-70.185DSS EAN: 5999558435646  
**Czarny mat** DVS-70.185DMB EAN: 5999558436025  
**RAL** DVS-70.185DC EAN: 5999558436063

11 799 zł brutto  
 11 799 zł brutto  
 13 399 zł brutto  
 13 399 zł brutto



2

Chłodzenie strefa



70



36dB



5-10°C  
 10-18°C

Opcje drzwi



Czarne szkło



Inox



Czarny mat



RAL



Do zabudowy



Światło UV  
 ochrona



Teleskopowy  
 drewniane półki



Szampan  
 i prosecco



Multi LED  
 światło



Zintegrowana  
 wentylacja



LCD dotykowy  
 ekran



WIFI & Inteligentna  
 aplikacja

| CECHY  | WYDAJNOŚĆ  |
|--|--|
| <b>Typ instalacji</b><br>Do zabudowy   | <b>Strefy chłodzenia</b><br>2  |
| <b>Pojemność</b><br>70   | <b>Zakresy chłodzenia</b><br>5-10°C // 10-18°C                                     |
| <b>Rodzaj otwierania</b><br>Push-to-open / uchwyt  | <b>Nagrzewnica</b><br>Tak  |
| <b>Rodzaj zawiasów</b><br>Zawias Hettich z cichym domykaniem / Standardowy (Pivot)       | <b>Klasa energetyczna</b><br>F   |
| <b>Typ wyświetlacza</b><br>Ekran dotykowy LCD  | <b>Pobór mocy</b><br>112 kWh/a   |
| <b>Instrukcja obsługi</b><br>Odpowiednio przygotowana do przechowywania butelek szampana | <b>Moc znamionowa</b><br>220-240V, 50Hz, 0,75A                                     |
| <b>Wymagania dotyczące instalacji</b><br>Zintegrowany system wentylacji                  | <b>Wymiary produktu (wys. x szer. x głęb.) w mm</b><br>1235x590x571 / 1235x590x562 |
| <b>Półka</b><br>Drewniane półki teleskopowe  | <b>Wymiary opakowania (wys. x szer. x głęb.) w mm</b><br>1275x650x660              |
| <b>Niski poziom vibracji</b><br>Tak  | <b>Poziom hałasu</b><br>36dB   |
| <b>Oświetlenie wewnętrzne</b><br>Multi LED światło (białe, bursztynowe, niebieskie)      | <b>Typ chłodzenia</b><br>Chłodzenie wspomagane wentylatorem, sprężarka inwerterowa |
| <b>WIFI i inteligentna aplikacja</b><br>Tak  | <b>Szklane drzwi</b><br>Zabezpieczenie UV, 2 warstwy szkła + Low-E, odwracalne     |

**BALANCE & JOY**  
**BEAUTY IN HARMONY**

BALANCE  
JOY



**BALANCE**

DXB-24.TO  
DXB-26.TO  
DXB-42.TO  
DXB-65.TO

**JOY**

DXJ-24  
DXJ-26  
DXJ-42  
DXJ-65  
DX-89

BALANCE  
JOY



## BALANCE



Seria Balance ucieleśnia ideę, że świetny design nie musi krzyknąć. Dzięki mechanizmowi push-to-open, Balance wprowadza delikatny minimalizm do każdego środowiska kuchennego. Zintegrowana konstrukcja zapewnia spójny, harmonijny wygląd, a ekran dotykowy LED oferuje intuicyjną kontrolę nad klimatem wnętrza. Teleskopowe drewniane półki przesuwają się płynnie, utrzymując kolekcję uporządkowaną i łatwo dostępną. Stworzona dla miłośników wina, którzy szukają jakości, prostoty i przystępnej ceny, Balance oferuje wyrafinowane wrażenia z przechowywania bez uszczerbku dla estetyki. Połączenie stabilnej wydajności, dyskretnego oświetlenia i płynnej integracji sprawia, że Balance jest niezbędnym elementem w nowoczesnym domu, który ma wyrazić piękno poprzez przejrzystość i spójność.

## JOY



Seria Joy to przyjazne, dotykowe podejście do zintegrowanego przechowywania wina. Konstrukcja z uchwytem na drzwiach zapewnia pewny ruch otwierania - idealny dla użytkowników, którzy lubią tradycyjne odczucia związane z wykonanym uchwytem, zachowując jednocześnie czysty, nowoczesny wygląd. Wewnętrzny interfejs dotykowy LED zapewnia prostą funkcjonalność, a teleskopowe drewniane półki zapewniają płynny i bezpieczny dostęp do każdej butelki. Ciepłe, delikatne oświetlenie Multi LED dodaje subtelny blask otoczeniu, pozwalając na wyeksponowanie kolekcji z subtelnym urokiem. Joy została stworzona dla tych, którzy cenią sobie praktyczne piękno, niezawodność i emocjonalny komfort klasycznej ergonomii. Wnosi harmonię do codziennego życia, oferując przystępny sposób na eleganckie przechowywanie wina w każdej przestrzeni kuchennej.

Specyfikacje, funkcje i dostępność mogą się różnić w zależności od partii produkcyjnej. Niektóre z prezentowanych modeli zawierają najnowsze rozwiązania konstrukcyjne lub techniczne, które nie były dostępne we wcześniejszych wersjach. Wszystkie szczegóły techniczne i projektowe należy potwierdzić przed złożeniem zamówienia.

- Ekran dotykowy LED
- Teleskopowe drewniane półki
- Oświetlenie LED Multi



Do zabudowy



Światło UV  
ochrona



Teleskopowe  
drewniane półki



Szampan  
i prosecco



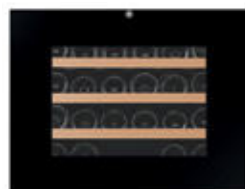
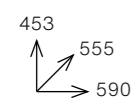
Multi LED  
światło



LCD dotykowy  
ekran

### 1 STREFA

118 kWh/a G

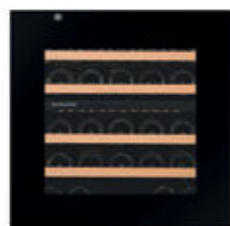
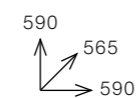


45 CM WYS

Strona 56-57

### 2 STREFY

130 kWh/a G

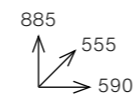


60 CM WYS

Strona 58-59

### 2 STREFY

126 kWh/a G

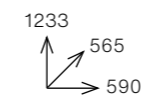


88 CM WYS

Strona 60-61

### 2 STREFY

149 kWh/a G

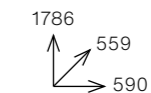


123 CM WYS

Strona 62-63

### 3 STREFY

162 kWh/a G



178 CM WYS

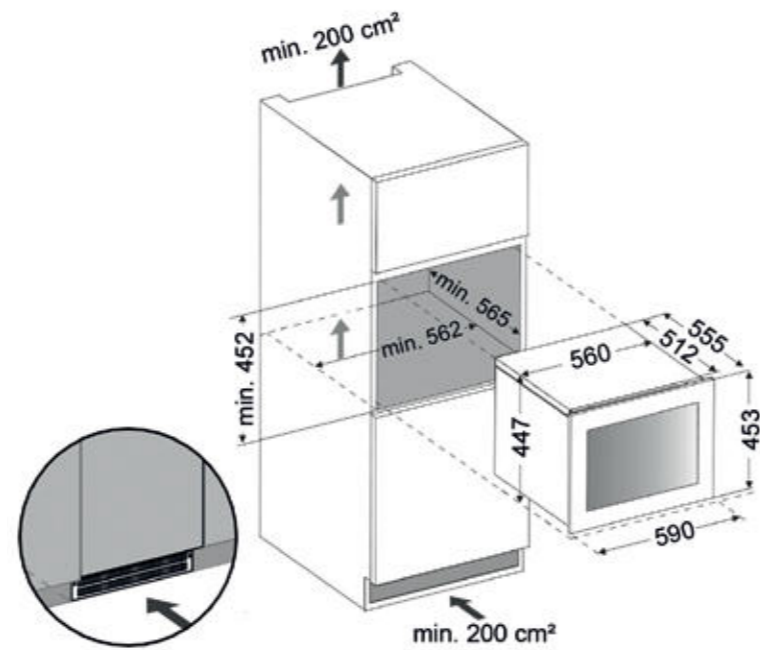
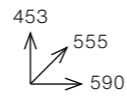
Strona 64

# BALANCE-24.TO



Czarne szkło DXB-24.51B.TO EAN: 5999558435424

8 199 zł brutto

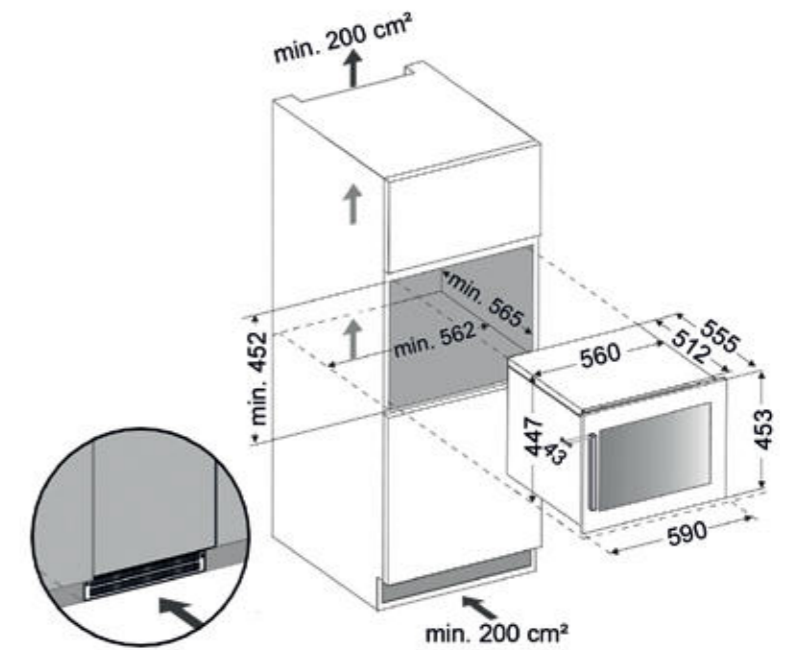
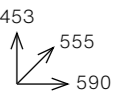


# JOY-24



Czarne szkło DXJ-24.51B EAN: 5999558435554

6 799 zł brutto



BALANCE  
JOY

BALANCE  
JOY

1

Chłodzenie strefa



24



39dB



5-20°C

Opcje drzwi



Czarne szkło



Do zabudowy



Światło UV ochrona



Teleskopowy drewniane półki



Multi LED światło



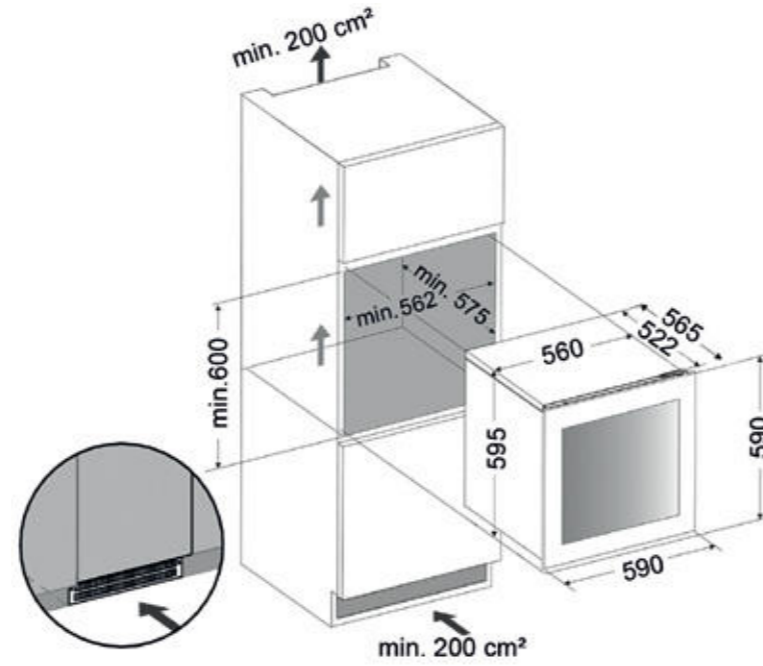
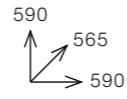
LCD dotykowy ekran

| CECHY   | WYDAJNOŚĆ  |
|---|--|
| <b>Typ instalacji</b><br>Tylko do zabudowy  | <b>Strefy chłodzenia</b><br>1  |
| <b>Pojemność</b><br>24  | <b>Zakresy chłodzenia</b><br>5-20°C                                    |
| <b>Rodzaj otwierania</b><br>Push-to-open / uchwyt   | <b>Grzałka</b><br>Nie  |
| <b>Typ zawiasów</b><br>Standardowy (Pivot)  | <b>Klasa energetyczna</b><br>G   |
| <b>Typ wyświetlacza</b><br>Ekran dotykowy LED   | <b>Zużycie energii</b><br>118 kWh/a                                    |
| <b>Instrukcja obsługi</b><br>-  | <b>Moc znamionowa</b><br>220-240V, 50Hz, 0,5A                          |
| <b>Wymagania dotyczące instalacji</b><br>Wymagane otwory wentylacyjne w dolnej i górnej części zabudowy | <b>Wymiary produktu (wys. x szer. x gł.) w mm</b><br>453x590x555       |
| <b>Półka</b><br>Drewniane półki teleskopowe   | <b>Wymiary opakowania (wys. x szer. x gł.) w mm</b><br>690x660x670     |
| <b>Niski poziom wibracji</b><br>Tak   | <b>Poziom hałasu</b><br>39dB   |
| <b>Oświetlenie wewnętrzne</b><br>Multi LED światło (białe, bursztynowe, niebieskie)                     | <b>Typ chłodzenia</b><br>Chłodzenie wspomagane wentylatorem, sprężarka |
| <b>WIFI i inteligentna aplikacja</b><br>Nie   | <b>Szklane drzwi</b><br>Zabezpieczenie UV, 3 warstwy szkła, odwracalne |

# BALANCE-26.TO

Czarne szkło DXB-26.69DB.TO EAN: 5999558435431

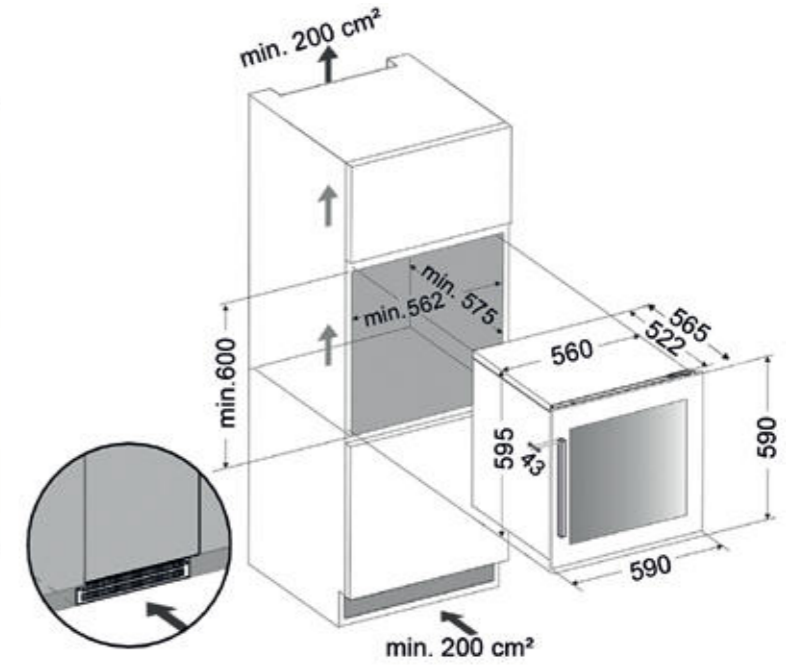
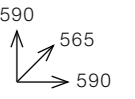
9 399 zł brutto



# JOY-26

Czarne szkło DXJ-26.69DB EAN: 5999558435561

8 299 zł brutto



BALANCE  
JOY

BALANCE  
JOY

2

Chłodzenie strefa



26



37dB



10-20°C  
5-12°C

Opcje drzwi



Czarne szkło



Do zabudowy



Światło UV  
ochrona



Teleskopowe  
drewniane półki



Szampan  
i prosecco



Multi LED  
światło



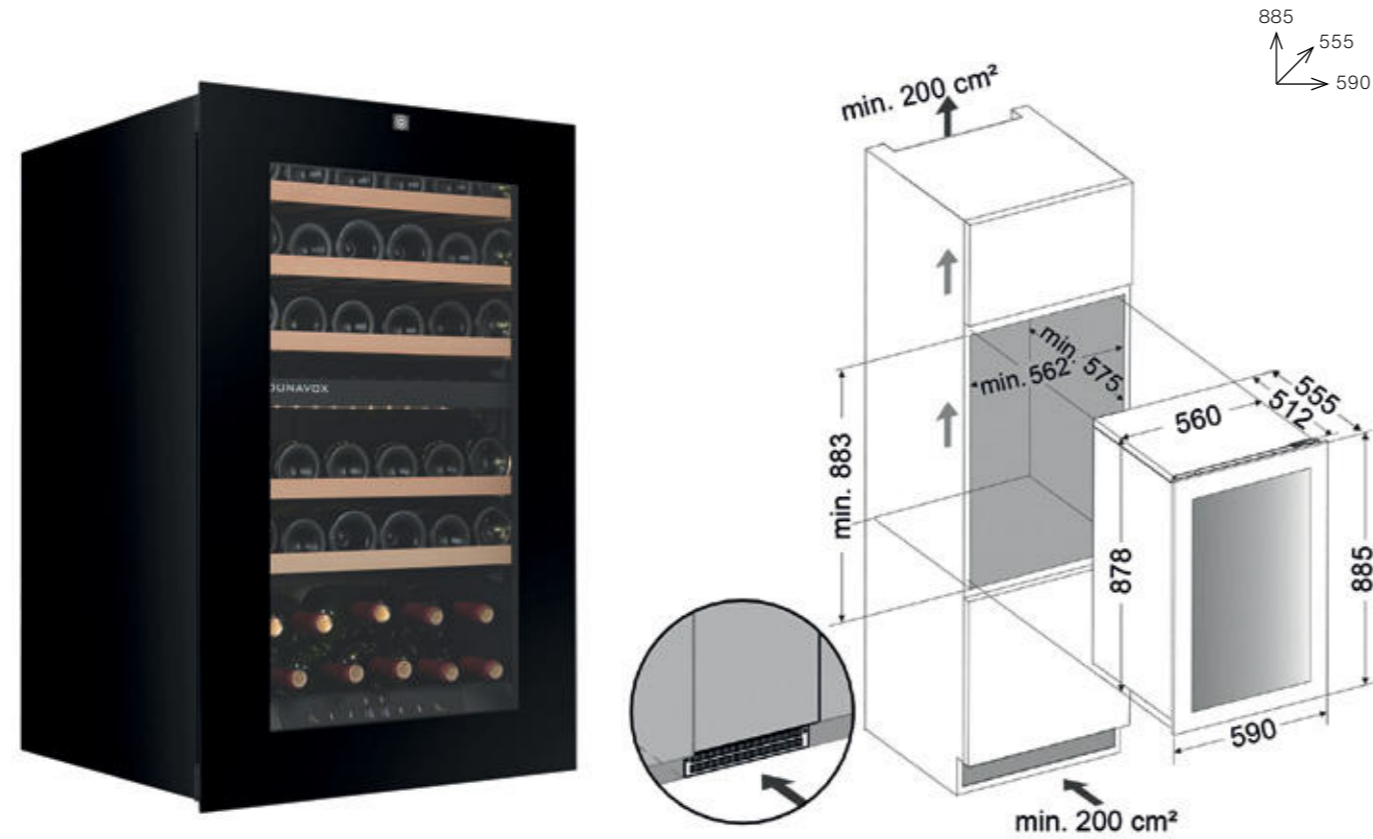
LCD dotykowy  
ekran

| CECHY   | WYDAJNOŚĆ  |
|---|--|
| <b>Typ instalacji</b><br>Tylko do zabudowy  | <b>Strefy chłodzenia</b><br>2  |
| <b>Pojemność</b><br>26  | <b>Zakresy chłodzenia</b><br>10-20°C // 5-12°C                         |
| <b>Rodzaj otwierania</b><br>Push-to-open / uchwyt   | <b>Grzałka</b><br>Tak  |
| <b>Typ zawiasów</b><br>Standardowy (Pivot)  | <b>Klasa energetyczna</b><br>G   |
| <b>Typ wyświetlacza</b><br>Ekran dotykowy LED   | <b>Pobór mocy</b><br>130 kWh/a   |
| <b>Instrukcja obsługi</b><br>Odpowiednio przygotowana do przechowywania butelek szampana                | <b>Moc znamionowa</b><br>220-240V, 50Hz, 0,5A                          |
| <b>Wymagania dotyczące instalacji</b><br>Wymagane otwory wentylacyjne w dolnej i górnej części zabudowy | <b>Wymiary produktu (wys. x szer. x głęb.) w mm</b><br>590x590x565     |
| <b>Półka</b><br>Drewniane półki teleskopowe   | <b>Wymiary opakowania (wys. x szer. x głęb.) w mm</b><br>645x650x660   |
| <b>Niski poziom wibracji</b><br>Tak   | <b>Poziom hałasu</b><br>37dB   |
| <b>Oświetlenie wewnętrzne</b><br>Multi LED światło (białe, bursztynowe, niebieskie)                     | <b>Typ chłodzenia</b><br>Chłodzenie wspomagane wentylatorem, kompresor |
| <b>WIFI i inteligentna aplikacja</b><br>Nie   | <b>Szklane drzwi</b><br>Zabezpieczenie UV, 3 warstwy szkła, odwracalne |

# BALANCE-42.TO

Czarne szkło DXB-42.100DB.TO EAN: 5999558435448

10 299 zł brutto

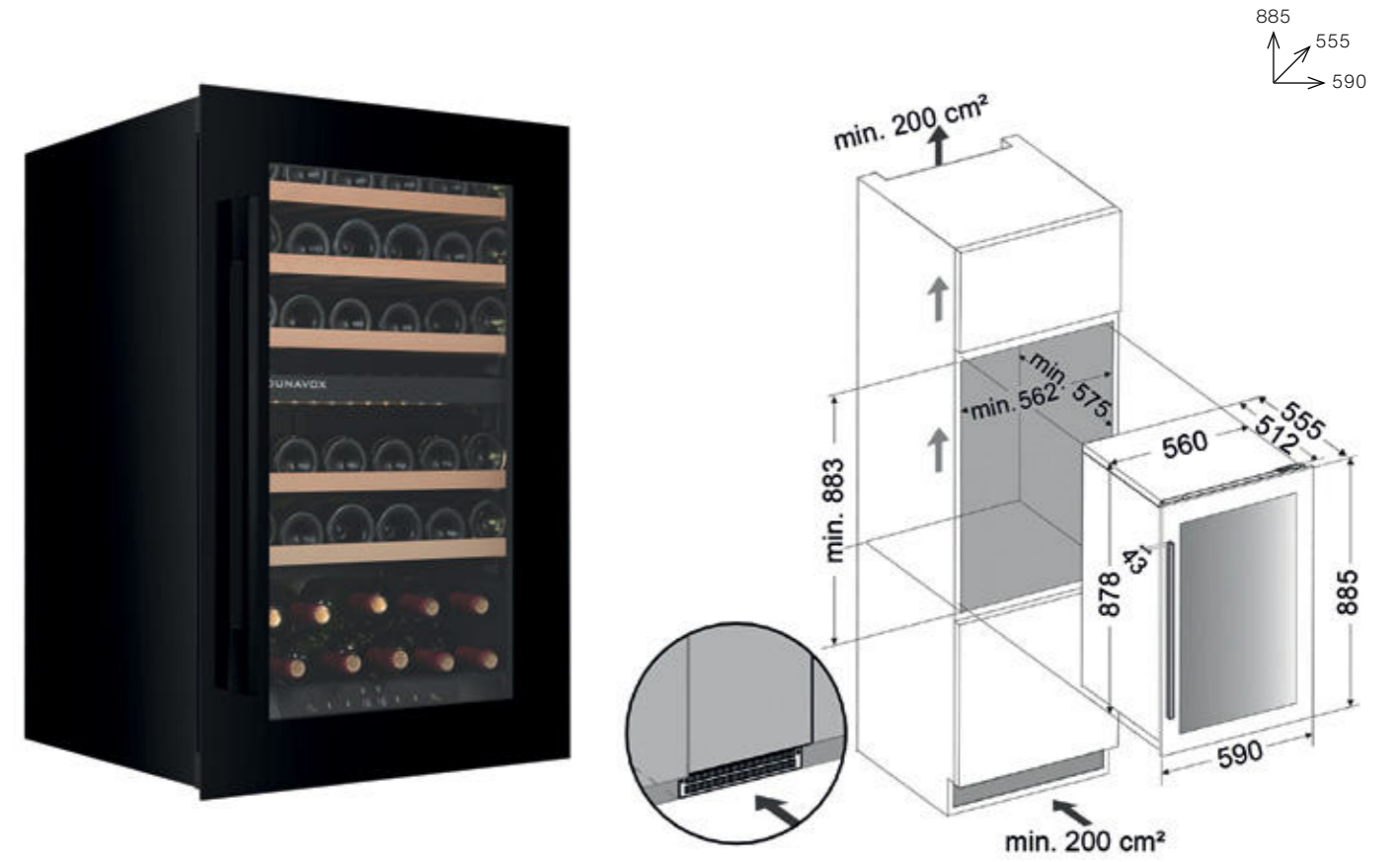


885  
555  
590

# JOY-42

Czarne szkło DXJ-42.100DB EAN: 5999558435578

9 099 zł brutto



885  
555  
590

2

Chłodzenie strefa



42



40dB



5-20°C  
5-20°C

Opcje drzwi



Czarne szkło



Do zabudowy



Światło UV ochrona



Teleskopowe drewniane półki



Szampan i prosecco



Multi LED światło



LCD dotykowy ekran

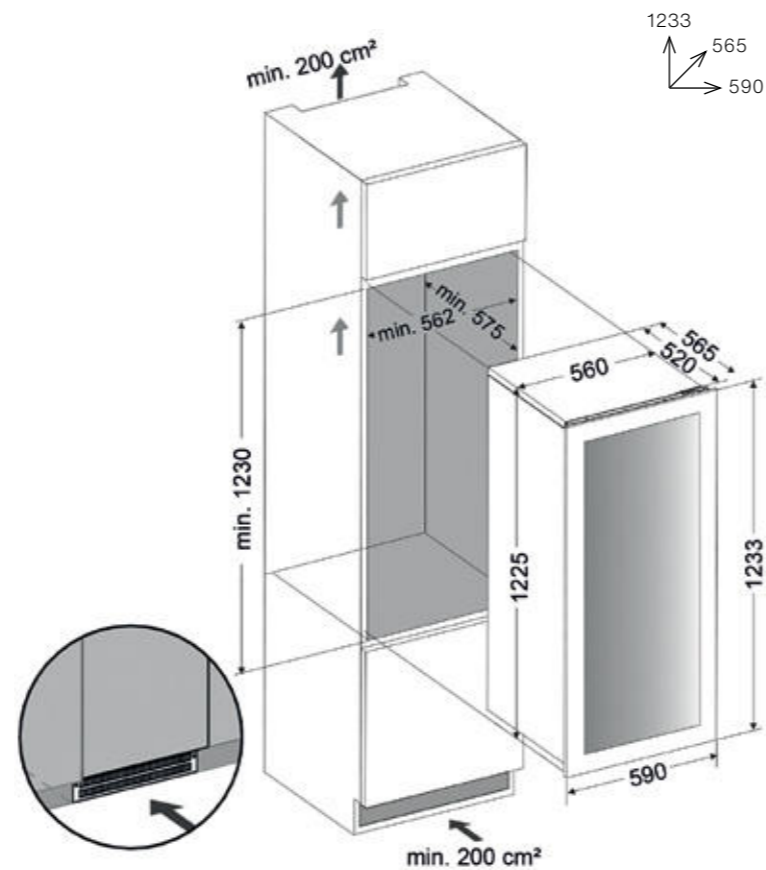
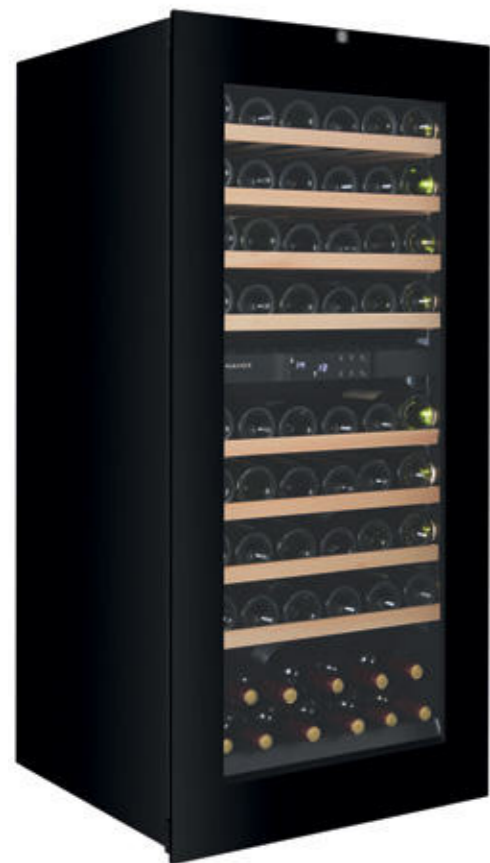
| CECHY   | WYDAJNOŚĆ  |
|---|--|
| <b>Typ instalacji</b><br>Tylko do zabudowy  | <b>Strefy chłodzenia</b><br>2  |
| <b>Pojemność</b><br>42  | <b>Zakresy chłodzenia</b><br>5-20°C // 5-20°C                          |
| <b>Rodzaj otwierania</b><br>Push-to-open / uchwyt   | <b>Grzałka</b><br>Tak  |
| <b>Typ zawiasów</b><br>Standardowy (Pivot)  | <b>Klasa energetyczna</b><br>G   |
| <b>Typ wyświetlacza</b><br>Ekran dotykowy LED   | <b>Pobór mocy</b><br>126 kWh/a   |
| <b>Instrukcja obsługi</b><br>Odpowiednio przygotowana do przechowywania butelek szampana                | <b>Moc znamionowa</b><br>220-240V, 50Hz, 0,7A                          |
| <b>Wymagania dotyczące instalacji</b><br>Wymagane otwory wentylacyjne w dolnej i górnej części zabudowy | <b>Wymiary produktu (wys. x szer. x głęb.) w mm</b><br>885x590x555     |
| <b>Półka</b><br>Drewniane półki teleskopowe   | <b>Wymiary opakowania (wys. x szer. x głęb.) w mm</b><br>930x650x660   |
| <b>Niski poziom wibracji</b><br>Tak   | <b>Poziom hałasu</b><br>40dB   |
| <b>Oświetlenie wewnętrzne</b><br>Multi LED światło (białe, bursztynowe, niebieskie)                     | <b>Typ chłodzenia</b><br>Chłodzenie wspomagane wentylatorem, kompresor |
| <b>WIFI i inteligentna aplikacja</b><br>Nie   | <b>Szklane drzwi</b><br>Zabezpieczenie UV, 3 warstwy szkła, odwracalne |

# BALANCE-65.TO



Czarne szkło DXB-65.154DB.TO EAN: 5999558435455

14 499 zł brutto



2

Chłodzenie strefa



65



36dB



5-20°C  
5-20°C

Opcje drzwi



Czarne szkło



Do zabudowy



Światło UV  
ochrona



Teleskopowe  
drewniane półki



Szampan  
i prosecco



Multi LED  
światło



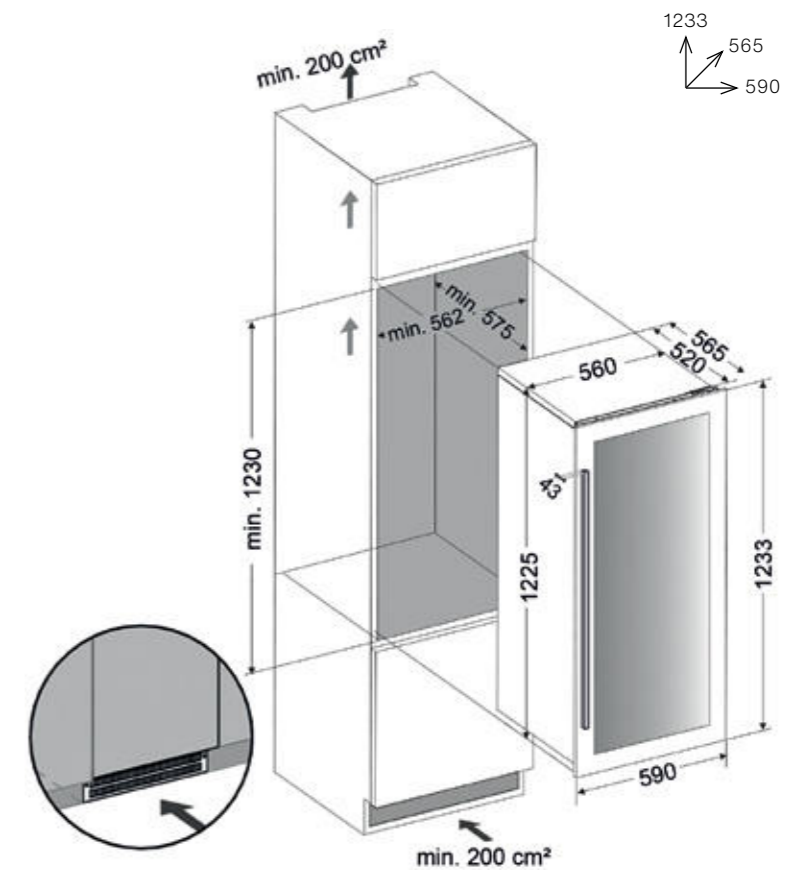
LCD dotykowy  
ekran

# JOY-65



Czarne szkło DXJ-65.154DB EAN: 5999558435585

10 999 zł brutto



## CECHY

|                                       |  |
|---------------------------------------|--|
| <b>Typ instalacji</b>                 | Tylko do zabudowy  |
| <b>Pojemność</b>                      | 65   |
| <b>Rodzaj otwierania</b>              | Push-to-open / uchwyt  |
| <b>Typ zawiasów</b>                   | Standardowy (Pivot)  |
| <b>Typ wyświetlacza</b>               | Ekran dotykowy LED   |
| <b>Instrukcja obsługi</b>             | Odpowiednio przygotowana do przechowywania butelek szampana    |
| <b>Wymagania dotyczące instalacji</b> | Wymagane otwory wentylacyjne w dolnej i górnej części zabudowy |
| <b>Półka</b>                          | Drewniane półki teleskopowe                                    |
| <b>Niski poziom wibracji</b>          | Tak  |
| <b>Oświetlenie wewnętrzne</b>         | Multi LED światło (białe, bursztynowe, niebieskie)             |
| <b>WIFI i inteligentna aplikacja</b>  | Nie  |

## WYDAJNOŚĆ

|   |  |
|---|--|
| <b>Strefy chłodzenia</b>                              | 2  |
| <b>Zakresy chłodzenia</b>                             | 5-20°C // 5-20°C                               |
| <b>Grzałka</b>  | Tak  |
| <b>Klasa energetyczna</b>                             | G  |
| <b>Pobór mocy</b>                                     | 149 kWh/a                                      |
| <b>Moc znamionowa</b>                                 | 220-240V, 50Hz, 0,75A                          |
| <b>Wymiary produktu (wys. x szer. x głęb.) w mm</b>   | 1233x590x565                                   |
| <b>Wymiary opakowania (wys. x szer. x głęb.) w mm</b> | 1275x650x660                                   |
| <b>Poziom hałasu</b>                                  | 36dB   |
| <b>Typ chłodzenia</b>                                 | Chłodzenie wspomagane wentylatorem, sprężarka  |
| <b>Szklane drzwi</b>                                  | Zabezpieczenie UV, 3 warstwy szkła, odwracalne |

# JOY-89

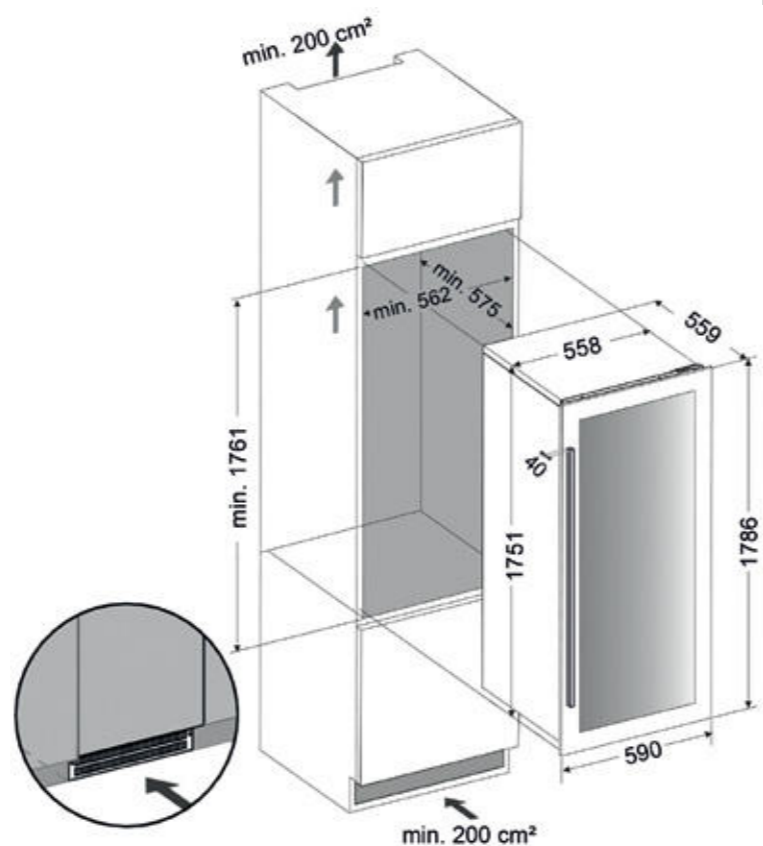


**Czarne szkło** DX-89.246TB EAN: 5999558433444  
**Inox** DX-89.246TSS EAN: 5999558432690  
**Czarny mat** DX-89.246TMB EAN: 5999558436278  
**RAL** DX-89.246TC EAN: 5999558436285

16 699 zł brutto  
 16 699 zł brutto  
 18 299 zł brutto  
 18 299 zł brutto



1786  
 559  
 590



BALANCE  
JOY

BALANCE  
JOY

3

Chłodzenie strefa



95



38dB



5-18°C  
 5-10°C  
 10-18°C

Opcje drzwi



Czarne szkło



Inox



Czarny mat



RAL



Do zabudowy



Światło UV ochrona



Teleskopowy drewniane półki



Szampan i prosecco



LCD dotykowy ekran

| CECHY   | WYDAJNOŚĆ  |
|---|--|
| <b>Typ instalacji</b><br>Tylko do zabudowy  | <b>Strefy chłodzenia</b><br>3  |
| <b>Pojemność</b><br>95  | <b>Zakresy chłodzenia</b><br>5-18°C // 5-10°C // 10-18°C                           |
| <b>Rodzaj otwierania</b><br>Uchwyt  | <b>Grzałka</b><br>Tak  |
| <b>Typ zawiasów</b><br>Standardowy (Pivot)  | <b>Klasa energetyczna</b><br>G   |
| <b>Typ wyświetlacza</b><br>Ekran dotykowy LED   | <b>Zużycie energii</b><br>162 kWh/a  |
| <b>Instrukcja obsługi</b><br>Odpowiednio przygotowana do przechowywania butelek szampana                | <b>Moc znamionowa</b><br>220-240V, 50Hz, 0,75A                                     |
| <b>Wymagania dotyczące instalacji</b><br>Wymagane otwory wentylacyjne w dolnej i górnej części zabudowy | <b>Wymiary produktu (wys. x szer. x głęb.) w mm</b><br>1786x590x559                |
| <b>Półka</b><br>Teleskopowe drewniane półki i półka ekspozycyjna  | <b>Wymiary opakowania (wys. x szer. x głęb.) w mm</b><br>1865x655x660              |
| <b>Niski poziom wibracji</b><br>Tak   | <b>Poziom hałasu</b><br>38dB   |
| <b>Oświetlenie wewnętrzne</b><br>Białe światło LED  | <b>Typ chłodzenia</b><br>Chłodzenie wspomagane wentylatorem, sprężarka inwerterowa |
| <b>WIFI i inteligentna aplikacja</b><br>Nie   | <b>Szklane drzwi</b><br>Zabezpieczenie UV, 3 warstwy szkła, odwracalne             |

FLOW  
SEAMLESS LIVING

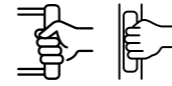
FLOW

- DAUF-8
- DAUF-16
- DAUF-17
- DAUF-17H
- DAUF-19
- DAUF-32
- DAUF-32D
- DAUF-38
- DAUF-39
- DAUF-39.TO
- DAUF-41H
- DAUF-41.TO
- DAUF-45.TO
- DAUF-46
- DAUF-46D
- DAUF-46H

FLOW



## FLOW



Seria Flow została zaprojektowana z myślą o domach, w których płynna integracja, inteligentny design i codzienna praktyczność idą w parze. Stworzone specjalnie do montażu podblatowego, chłodziarki Flow bez trudu mieszczą się pod standardowymi blatami kuchennymi, tworząc spójną, ciągłą linię mebli, która podkreśla ogólną estetykę każdego wnętrza.

Aby zapewnić idealne dopasowanie do wszystkich nowoczesnych kuchni, kolekcja Flow jest dostępna w wielu formatach wysokości - w tym zarówno w rozwiązaniach 82 cm, jak i 88 cm. Ta elastyczność pozwala projektantom i właścicielom domów bezbłędnie dopasować wysokość szafek do różnych regionów i producentów kuchni.

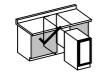
Seria oferuje również różne sposoby otwierania – system push-to-open dla czystego, bezuchwykowego wyglądu; klasyczne drzwi z uchwytem zapewniające dotykową, intuicyjną obsługę; oraz modele z ukrytym uchwytem, oferujące subtelne, zintegrowane wykończenie. W celu pełnej personalizacji, wybrane urządzenia oferują również opcję panelu maskującego, dzięki czemu chłodziarka do wina może całkowicie zniknąć za meblami kuchennymi.

Wewnątrz, chłodziarki Flow łączą niezawodną wydajność z intuicyjną obsługą. Teleskopowe drewniane półki zapewniają łatwy dostęp, a precyzyjna kontrola temperatury gwarantuje, że każda butelka jest przechowywana w optymalnych warunkach. Wbudowana wentylacja umożliwia elastyczną instalację, dzięki czemu urządzenie działa z taką samą niezawodnością, jak inne wysokiej klasy urządzenia podblatowe.

Kolekcja Flow obejmuje szeroki zakres pojemności i szerokości - od ultrasmukłych rozwiązań do kompaktowych kuchni miejskich po szersze urządzenia podblatowe przeznaczone do większych kolekcji. Niezależnie od rozmiaru, każdy model zapewnia równowagę między elegancją, praktycznością i cichą pracą, co czyni go istotną częścią nowoczesnego życia.

Niezależnie od tego, czy szukasz dyskretnej, w pełni zintegrowanej jednostki, czy bardziej wyrazistego elementu projektu, seria Flow oferuje idealnie dopasowane rozwiązanie - wprowadzając kompaktową elegancję i harmonijne życie do każdej kuchni.

Specyfikacje, funkcje i dostępność mogą się różnić w zależności od partii produkcyjnej. Niektóre z prezentowanych modeli zawierają najnowsze rozwiązania konstrukcyjne lub techniczne, które nie były dostępne we wcześniejszych wersjach. Wszystkie szczegóły techniczne i projektowe należy potwierdzić przed złożeniem zamówienia.



Podblatowa



Światło UV  
ochrona



Teleskopowy  
drewniane półki



Multi LED  
światło



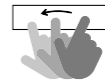
Panel maskujący



LCD dotykowy  
ekran



LED dotykowy  
ekran



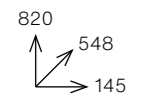
TFT dotykowy  
ekran



WiFi & Inteligentna  
aplikacja

88 CM

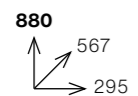
**1 STREFA**  
133 kWh/a  
G



15 CM SZER

Strona 70

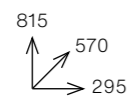
**2 STREFY**  
128 kWh/a  
G



30 CM SZER

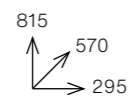
Strona 71-74

**2 STREFY**  
135 kWh/a  
G



30 CM SZER

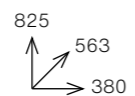
**1 STREFA**  
118 kWh/a  
G



30 CM SZER

Strona 71-74

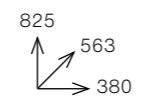
**1 STREFA**  
100 kWh/a  
F



40 CM SZER

Strona 76-77

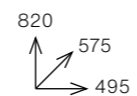
**2 STREFY**  
125 kWh/a  
G



40 CM SZER

Strona 76-77

**2 STREFY**  
141 kWh/a  
G

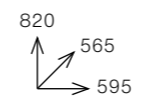


50 CM SZER

Strona 78

88 CM

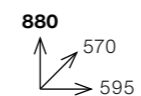
**2 STREFY**  
103 kWh/a  
F



60 CM SZER

Strona 79-81

**2 STREFY**  
103 kWh/a  
F



60 CM SZER

Strona 82-83

88 CM

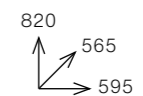
**2 STREFY**  
115 kWh/a  
F



60 CM SZER

Strona 84

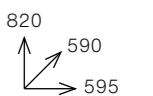
**1 STREFA**  
130 kWh/a  
G



60 CM SZER

Strona 85

**2 STREFY**  
141 kWh/a  
G



60 CM SZER

Strona 86-87

# FLOW-8



**Czarne szkło** DAUF-8.23B EAN: 5999558436445  
**Inox** DAUF-8.23SS EAN: 5999558436452  
**Czarny mat** DAUF-8.23MB EAN: 5999558436506  
**RAL** DAUF-8.23C EAN: 5999558436513

2 899 zł brutto  
 2 899 zł brutto  
 4 499 zł brutto  
 4 499 zł brutto



820  
 548  
 145

Opcje drzwi



Czarne szkło



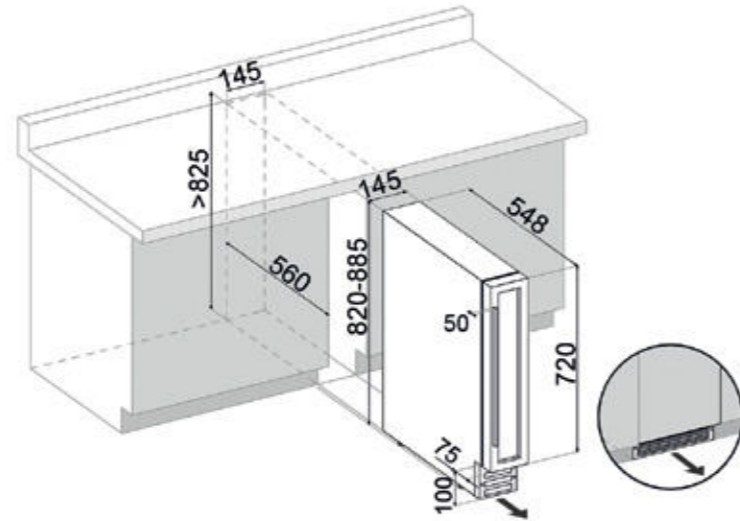
Inox



Czarny mat



RAL



- 1**
  - 
  - 
  - 
  - 
  - 
  - 
  -
- Chłodzenie strefa 9 39dB 5-18°C Podblatowa Światło UV ochrona LED dotykowy ekran

| CECHY   | WYDAJNOŚĆ  |
|---|--|
| Typ instalacji  | Strefy chłodzenia                                      |
| Podblatowa  | 1  |
| Pojemność   | Zakresy chłodzenia                                     |
| 9   | 5-18°C   |
| Rodzaj otwierania                                       | Grzałka  |
| Uchwyt  | Nie  |
| Typ zawiasów  | Klasa energetyczna                                     |
| Standardowy (Pivot)                                     | G  |
| Typ wyświetlacza  | Pobór mocy   |
| Ekran dotykowy LED                                      | 133 kWh/a  |
| Instrukcja obsługi                                      | Moc znamionowa   |
| Nadaje się do przechowywania butelek w pozycji stojącej | 220-240V, 50Hz, 0,5A                                   |
| Wymagania dotyczące instalacji                          | Wymiary produktu (wys. x szer. x głęb.) w mm           |
| Wentylacja cokołowa                                     | 820x145x548  |
| Półka   | Wymiary opakowania (wys. x szer. x głęb.) w mm         |
| Stałe drewniane półki                                   | 860x175x590  |
| Niski poziom vibracji                                   | Poziom hałasu  |
| Tak   | 39dB   |
| Oświetlenie wewnętrzne                                  | Typ chłodzenia   |
| Białe oświetlenie wewnętrzne                            | Chłodzenie wspomagane wentylatorem, sprężarka          |
| WIFI i inteligentna aplikacja                           | Szklane drzwi  |
| Nie   | Zabezpieczenie UV, 2 warstwy szkła + Low-E, odwracalne |

# FLOW-16H



**Czarne szkło** DAUF-16.64DBH EAN: 5999558436575

6 499 zł brutto

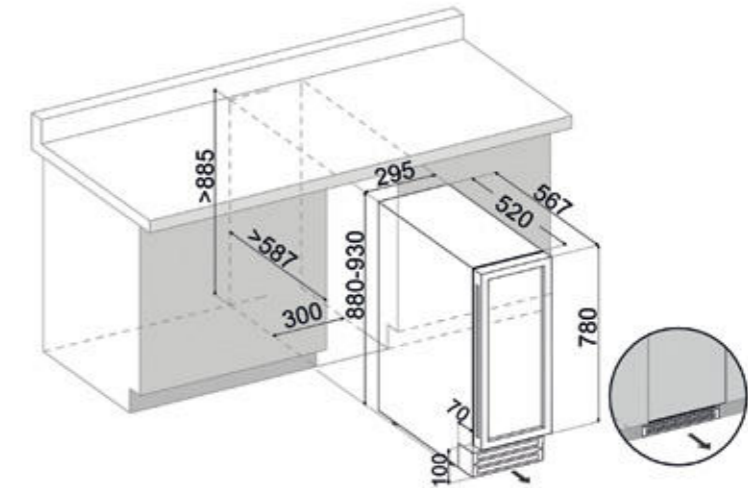


880  
 567  
 295

Opcje drzwi



Czarne szkło



- 2**
  - 
  - 
  - 
  - 
  - 
  - 
  - 
  -
- Chłodzenie strefa 17 40dB 5-10°C 10-18°C Podblatowa Światło UV ochrona Multi LED światło TFT dotykowy ekran WIFI & Inteligentna aplikacja

| CECHY   | WYDAJNOŚĆ   |
|---|---|
| Typ instalacji  | Strefy chłodzenia   |
| Podblatowa  | 2   |
| Pojemność   | Zakresy chłodzenia  |
| 17  | 5-10°C // 10-18°C   |
| Rodzaj otwierania   | Grzałka   |
| Ukryty uchwyt   | Tak   |
| Typ zawiasów  | Klasa energetyczna  |
| Standardowy (Pivot)   | G   |
| Typ wyświetlacza  | Zużycie energii   |
| Ekran dotykowy TFT  | 128 kWh/a   |
| Instrukcja obsługi  | Moc znamionowa  |
| Odpowiednio przygotowana do przechowywania butelek szampańskich | 220-240V, 50Hz, 0,45A                                     |
| Wymagania dotyczące instalacji                                  | Wymiary produktu (wys. x szer. x gł.) w mm                |
| Wentylacja cokołowa   | 880x295x567   |
| Półka   | Wymiary opakowania (wys. x szer. x gł.) w mm              |
| Przesuwane drewniane półki                                      | 940x660x660   |
| Niski poziom vibracji   | Poziom hałasu   |
| Tak   | 40dB  |
| Oświetlenie wewnętrzne  | Typ chłodzenia  |
| Wiele diod LED (biała, bursztynowa, niebieska)                  | Chłodzenie wspomagane wentylatorem, sprężarka inwerterowa |
| WIFI i inteligentna aplikacja                                   | Szklane drzwi   |
| Tak   | Zabezpieczenie UV, 2 warstwy szkła + Low-E, odwracalne    |

# FLOW-17



**Czarne szkło** DAUF-17.58DB EAN: 5999558434656  
**Inox** DAUF-17.58DSS EAN: 5999558434670  
**Czarny mat** DAUF-17.58DMB EAN: 5999558435745  
**RAL** DAUF-17.58DC EAN: 5999558435752

6 299 zł brutto  
 6 299 zł brutto  
 7 899 zł brutto  
 7 899 zł brutto



815  
 570  
 295

Opcje drzwi



Czarne szkło



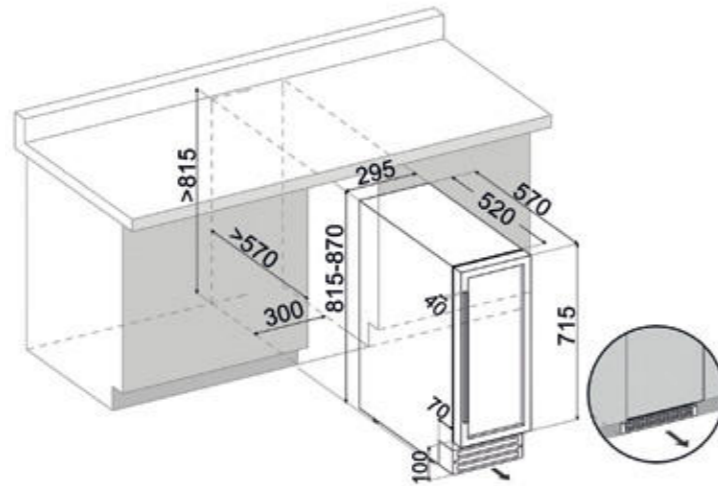
Inox



Czarny mat



RAL



**2** Chłodzenie strefa 17 39dB 5-12°C / 12-20°C Podblatowa Światło UV ochrona Multi LED światło LED dotykowy ekran RAL

| FUNKCJE   | WYDAJNOŚĆ   |
|---|---|
| Typ instalacji<br>Podblatowa  | Strefy chłodzenia<br>2  |
| Pojemność<br>17   | Zakresy chłodzenia<br>5-12°C // 12-20°C                         |
| Rodzaj otwierania<br>Uchwyt   | Grzałka<br>Tak  |
| Typ zawiasów<br>Standardowy (Pivot)   | Klasa energetyczna<br>G   |
| Typ wyświetlacza<br>Ekran dotykowy LED  | Pobór mocy<br>135 kWh/a   |
| Instrukcja obsługi<br>Regulacja wysokości w zakresie 10-70 mm* w zależności od modelu | Moc znamionowa<br>220-240V, 50Hz, 0,65A                         |
| Wymagania dotyczące instalacji<br>Wentylacja cokołowa                                 | Wymiary produktu (wys. x szer. x głęb.) w mm<br>815x295x570     |
| Półka<br>Przesuwane drewniane półki   | Wymiary opakowania (wys. x szer. x głęb.) w mm<br>855x330x635   |
| Niski poziom vibracji<br>Tak  | Poziom hałasu<br>39dB   |
| Oświetlenie wewnętrzne<br>Multi LED światło (białe, bursztynowe, niebieskie)          | Typ chłodzenia<br>Chłodzenie wspomagane wentylatorem, kompresor |
| WIFI i inteligentna aplikacja<br>Nie  | Szklane drzwi<br>Zabezpieczenie UV, 3 warstwy szkła, odwracalne |

# FLOW-17H



**Czarne szkło** DAUF-17.58DBH EAN: 5999558435653

6 299 zł brutto

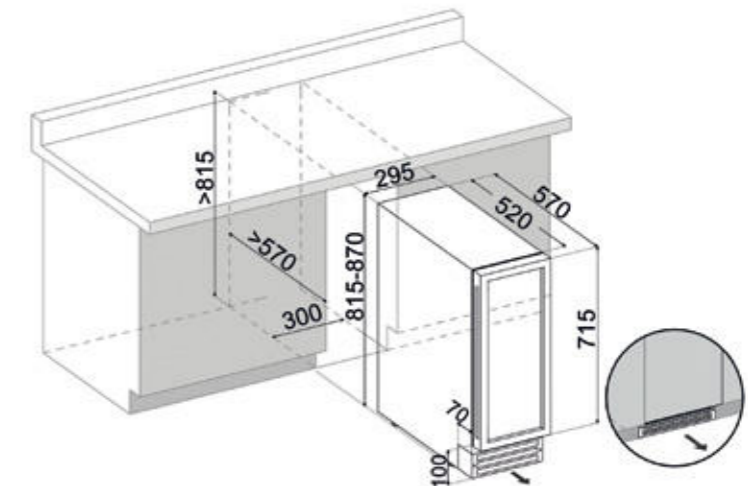


815  
 570  
 295

Opcje drzwi



Czarne szkło



**2** Chłodzenie strefa 17 39dB 5-12°C / 12-20°C Podblatowa Światło UV ochrona Multi LED światło LED dotykowy ekran RAL

| CECHY   | WYDAJNOŚĆ   |
|---|---|
| Typ instalacji<br>Podblatowa  | Strefy chłodzenia<br>2  |
| Pojemność<br>17   | Zakresy chłodzenia<br>5-12°C // 12-20°C                         |
| Rodzaj otwierania<br>Ukryty uchwyt  | Grzałka<br>Tak  |
| Typ zawiasów<br>Standardowy (Pivot)   | Klasa energetyczna<br>G   |
| Typ wyświetlacza<br>Ekran dotykowy LED  | Pobór mocy<br>135 kWh/a   |
| Instrukcja obsługi<br>Regulacja wysokości w zakresie 10-70 mm* w zależności od modelu | Moc znamionowa<br>220-240V, 50Hz, 0,65A                         |
| Wymagania dotyczące instalacji<br>Wentylacja cokołowa                                 | Wymiary produktu (wys. x szer. x głęb.) w mm<br>815x295x570     |
| Półka<br>Przesuwane drewniane półki   | Wymiary opakowania (wys. x szer. x głęb.) w mm<br>855x330x635   |
| Niski poziom vibracji<br>Tak  | Poziom hałasu<br>39dB   |
| Oświetlenie wewnętrzne<br>Multi LED światło (białe, bursztynowe, niebieskie)          | Typ chłodzenia<br>Chłodzenie wspomagane wentylatorem, kompresor |
| WIFI i inteligentna aplikacja<br>Nie  | Szklane drzwi<br>Zabezpieczenie UV, 3 warstwy szkła, odwracalne |

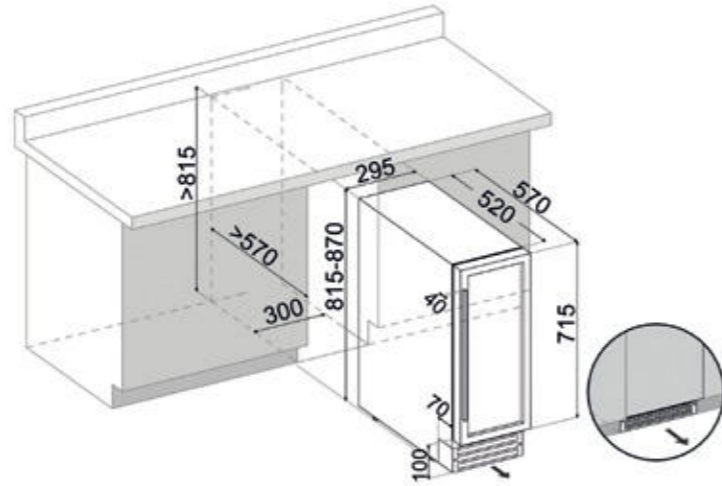
# FLOW-19



**Czarne szkło** DAUF-19.58B EAN: 5999558434687  
**Inox** DAUF-19.58SS EAN: 5999558434694  
**Czarny mat** DAUF-19.58MB EAN: 5999558435769  
**RAL** DAUF-19.58C EAN: 5999558435776

5 899 zł brutto  
 5 899 zł brutto  
 7 499 zł brutto  
 7 499 zł brutto

Więcej informacji:



815  
 570  
 295

Opcje drzwi



Czarne szkło



Inox



Czarny mat



RAL

1



Chłodzenie strefa 19 39dB 5-20°C Podblatowa Światło UV ochrona Multi LED światło LED dotykowy ekran RAL

| CECHY  | WYDAJNOŚĆ  |
|--|--|
| <b>Typ instalacji</b><br>Podblatowa  | <b>Strefy chłodzenia</b><br>1  |
| <b>Pojemność</b><br>19   | <b>Zakresy chłodzenia</b><br>5-20°C                                    |
| <b>Rodzaj otwierania</b><br>Uchwyt   | <b>Grzałka</b><br>Nie  |
| <b>Typ zawiasów</b><br>Standardowy (Pivot)   | <b>Klasa energetyczna</b><br>G   |
| <b>Typ wyświetlacza</b><br>Ekran dotykowy LED  | <b>Pobór mocy</b><br>118 kWh/a   |
| <b>Instrukcja obsługi</b><br>Regulacja wysokości w zakresie 10-70 mm* w zależności od modelu | <b>Moc znamionowa</b><br>220-240V, 50Hz, 0,7A                          |
| <b>Wymagania dotyczące instalacji</b><br>Wentylacja cokołowa                                 | <b>Wymiary produktu (wys. x szer. x głęb.) w mm</b><br>815x295x570     |
| <b>Półka</b><br>Przesuwane drewniane półki   | <b>Wymiary opakowania (wys. x szer. x głęb.) w mm</b><br>855x330x635   |
| <b>Niski poziom wibracji</b><br>Tak  | <b>Poziom hałasu</b><br>39dB   |
| <b>Oświetlenie wewnętrzne</b><br>Multi LED światło (białe, bursztynowe, niebieskie)          | <b>Typ chłodzenia</b><br>Chłodzenie wspomagane wentylatorem, kompresor |
| <b>WIFI i inteligentna aplikacja</b><br>Nie  | <b>Szklane drzwi</b><br>Zabezpieczenie UV, 3 warstwy szkła, odwracalne |



# FLOW-32



**Czarne szkło** DAUF-32.83B EAN: 5999558434700  
**Inox** DAUF-32.83SS EAN: 5999558434717  
**Czarny mat** DAUF-32.83MB EAN: 5999558435783  
**RAL** DAUF-32.83C EAN: 5999558435790

6 699 zł brutto  
 6 699 zł brutto  
 8 299 zł brutto  
 8 299 zł brutto



820  
 570  
 380

Opcje drzwi



Czarne szkło



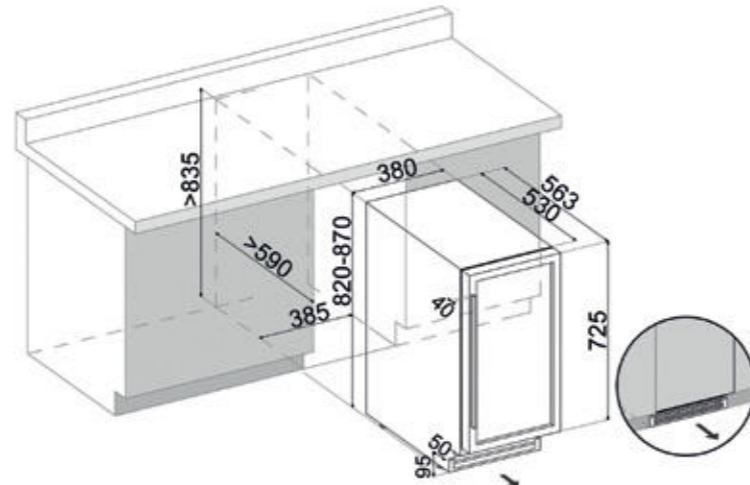
Inox



Czarny mat



RAL



# FLOW-32D



**Czarne szkło** DAUF-32.78DB EAN: 5999558434861  
**Inox** DAUF-32.78DSS EAN: 5999558434878  
**Czarny mat** DAUF-32.78DMB EAN: 5999558435806  
**RAL** DAUF-32.78DC EAN: 5999558435813

7 299 zł brutto  
 7 299 zł brutto  
 8 899 zł brutto  
 8 899 zł brutto



820  
 570  
 380

Opcje drzwi



Czarne szkło



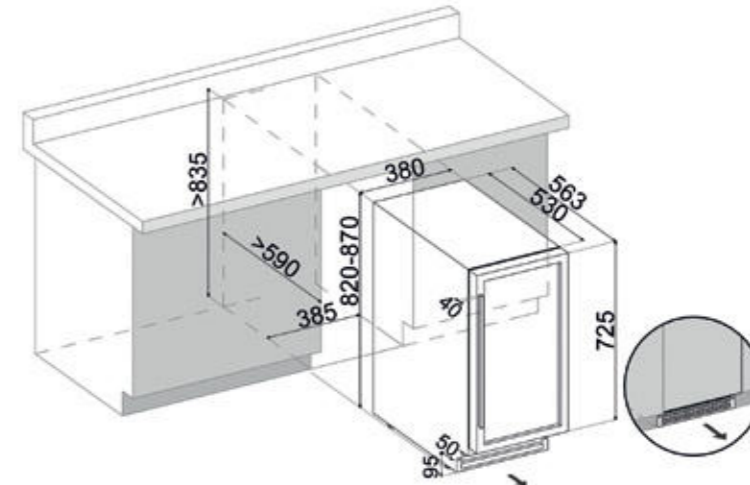
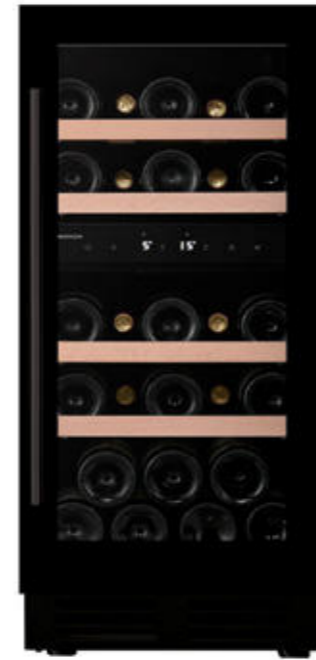
Inox



Czarny mat



RAL



**1**

Chłodzenie strefa 32 39dB 5-18°C Podblatowa Światło UV ochrona Multi LED światło LED dotykowy ekran RAL

**2**

Chłodzenie strefa 32 39dB 10-18°C 5-10°C Podblatowa Światło UV ochrona Multi LED światło LED dotykowy ekran RAL

| CECHY  | WYDAJNOŚĆ  |
|--|--|
| <b>Typ instalacji</b><br>Podblatowa lub wolnostojąca   | <b>Strefy chłodzenia</b><br>1  |
| <b>Pojemność</b><br>32   | <b>Zakresy chłodzenia</b><br>5-18°C  |
| <b>Rodzaj otwierania</b><br>Uchwyt   | <b>Grzałka</b><br>Nie  |
| <b>Typ zawiasów</b><br>Standardowy (Pivot)   | <b>Klasa energetyczna</b><br>F   |
| <b>Typ wyświetlacza</b><br>Ekran dotykowy LED  | <b>Pobór mocy</b><br>100 kWh/a   |
| <b>Instrukcja obsługi</b><br>Regulacja wysokości w zakresie 10-70 mm* w zależności od modelu | <b>Moc znamionowa</b><br>220-240V, 50Hz, 0,5A                                  |
| <b>Wymagania dotyczące instalacji</b><br>Wentylacja cokołowa                                 | <b>Wymiary produktu (wys. x szer. x głęb.) w mm</b><br>820x380x563             |
| <b>Półka</b><br>Przesuwane drewniane półki   | <b>Wymiary opakowania (wys. x szer. x głęb.) w mm</b><br>845x415x625           |
| <b>Niski poziom vibracji</b><br>Tak  | <b>Poziom hałasu</b><br>39dB   |
| <b>Oświetlenie wewnętrzne</b><br>Multi LED światło (białe, bursztynowe, niebieskie)          | <b>Typ chłodzenia</b><br>Chłodzenie wspomagane wentylatorem, kompresor         |
| <b>WIFI i inteligentna aplikacja</b><br>Nie  | <b>Szklane drzwi</b><br>Zabezpieczenie UV, 2 warstwy szkła + Low-E, odwracalne |

| CECHY  | WYDAJNOŚĆ  |
|--|--|
| <b>Typ instalacji</b><br>Podblatowa lub wolnostojąca   | <b>Strefy chłodzenia</b><br>2  |
| <b>Pojemność</b><br>32   | <b>Zakresy chłodzenia</b><br>10-18°C // 5-10°C                                 |
| <b>Rodzaj otwierania</b><br>Uchwyt   | <b>Grzałka</b><br>Tak  |
| <b>Typ zawiasów</b><br>Standardowy (Pivot)   | <b>Klasa energetyczna</b><br>G   |
| <b>Typ wyświetlacza</b><br>Ekran dotykowy LED  | <b>Pobór mocy</b><br>125 kWh/a   |
| <b>Instrukcja obsługi</b><br>Regulacja wysokości w zakresie 10-70 mm* w zależności od modelu | <b>Moc znamionowa</b><br>220-240V, 50Hz, 0,5A                                  |
| <b>Wymagania dotyczące instalacji</b><br>Wentylacja cokołowa                                 | <b>Wymiary produktu (wys. x szer. x głęb.) w mm</b><br>820x380x563             |
| <b>Półka</b><br>Przesuwane drewniane półki   | <b>Wymiary opakowania (wys. x szer. x głęb.) w mm</b><br>845x415x625           |
| <b>Niski poziom vibracji</b><br>Tak  | <b>Poziom hałasu</b><br>39dB   |
| <b>Oświetlenie wewnętrzne</b><br>Multi LED światło (białe, bursztynowe, niebieskie)          | <b>Typ chłodzenia</b><br>Chłodzenie wspomagane wentylatorem, kompresor         |
| <b>WIFI i inteligentna aplikacja</b><br>Nie  | <b>Szklane drzwi</b><br>Zabezpieczenie UV, 2 warstwy szkła + Low-E, odwracalne |

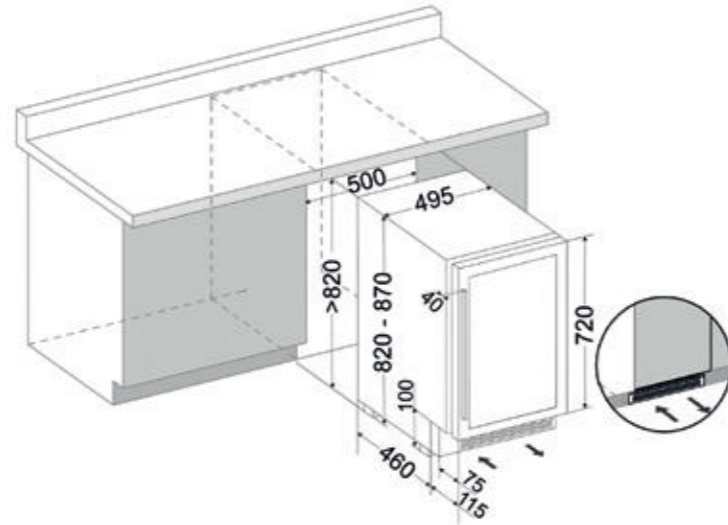
# FLOW-38



Czarne szkło DAUF-38.100DB EAN: 5999558435035

9 199 zł brutto

Więcej informacji:



820  
575  
495

Opcje drzwi



Czarne szkło

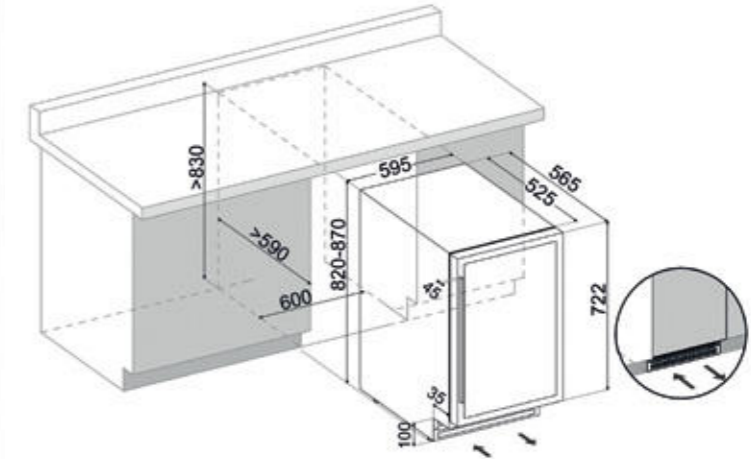
# FLOW-39



Czarne szkło DAUF-39.121DB EAN: 5999558434724  
Inox DAUF-39.121DSS EAN: 5999558434731  
Czarny mat DAUF-39.121DMB EAN: 5999558435844  
RAL DAUF-39.121DC EAN: 5999558435851

8 299 zł brutto  
8 299 zł brutto  
9 899 zł brutto  
9 899 zł brutto

Więcej informacji:



820  
565  
595

Opcje drzwi



Czarne szkło



Inox



Czarny mat



RAL

2



Chłodzenie strefa 38 40dB 5-20°C 5-20°C Podblatowa Światło UV ochrona Multi LED światło LED dotykowy ekran

2



Chłodzenie strefa 39 38dB 5-10°C 10-18°C Podblatowa Teleskopowe drewniane półki Światło UV ochrona Multi LED światło LED dotykowy ekran

| CECHY  | WYDAJNOŚĆ  |
|--|--|
| <b>Typ instalacji</b><br>Podblatowa lub wolnostojąca   | <b>Strefy chłodzenia</b><br>2  |
| <b>Pojemność</b><br>38   | <b>Zakresy chłodzenia</b><br>5-20°C // 5-20°C                          |
| <b>Rodzaj otwierania</b><br>Uchwyt   | <b>Grzałka</b><br>Tak  |
| <b>Typ zawiasów</b><br>Standardowy (Pivot)   | <b>Klasa energetyczna</b><br>G   |
| <b>Typ wyświetlacza</b><br>Ekran dotykowy LED  | <b>Pobór mocy</b><br>141 kWh/a   |
| <b>Instrukcja obsługi</b><br>Regulacja wysokości w zakresie 10-70 mm* w zależności od modelu | <b>Moc znamionowa</b><br>220-240V, 50Hz, 1,2A                          |
| <b>Wymagania dotyczące instalacji</b><br>Wentylacja cokołowa                                 | <b>Wymiary produktu (wys. x szer. x głęb.) w mm</b><br>820x495x575     |
| <b>Półka</b><br>Przesuwane drewniane półki   | <b>Wymiary opakowania (wys. x szer. x głęb.) w mm</b><br>880x560x660   |
| <b>Niski poziom vibracji</b><br>Tak  | <b>Poziom hałasu</b><br>40dB   |
| <b>Oświetlenie wewnętrzne</b><br>Multi LED światło (białe, bursztynowe, niebieskie)          | <b>Typ chłodzenia</b><br>Chłodzenie wspomagane wentylatorem, kompresor |
| <b>WIFI i inteligentna aplikacja</b><br>Nie  | <b>Szklane drzwi</b><br>Zabezpieczenie UV, 3 warstwy szkła, odwracalne |

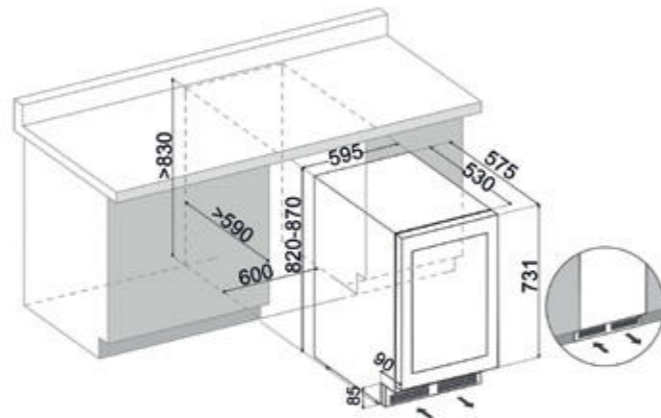
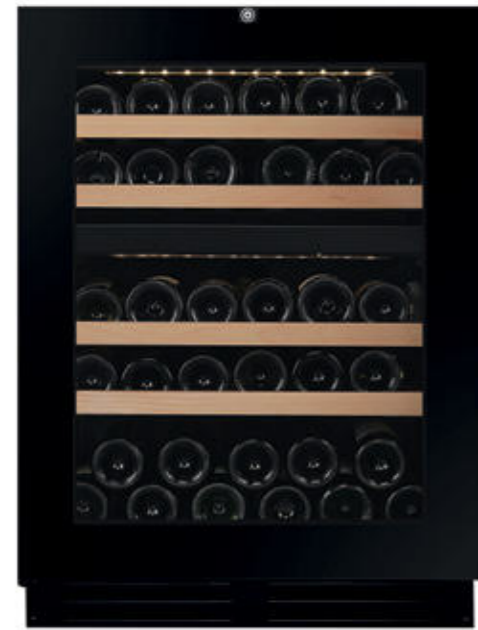
| FUNKCJE  | WYDAJNOŚĆ  |
|--|--|
| <b>Typ instalacji</b><br>Podblatowa lub wolnostojąca   | <b>Strefy chłodzenia</b><br>2  |
| <b>Pojemność</b><br>39   | <b>Zakresy chłodzenia</b><br>5-10°C // 10-18°C                                     |
| <b>Rodzaj otwierania</b><br>Uchwyt   | <b>Grzałka</b><br>Tak  |
| <b>Typ zawiasów</b><br>Standardowy (Pivot)   | <b>Klasa energetyczna</b><br>F   |
| <b>Typ wyświetlacza</b><br>Ekran dotykowy LED  | <b>Pobór mocy</b><br>103 kWh/a   |
| <b>Instrukcja obsługi</b><br>Regulacja wysokości w zakresie 10-70 mm* w zależności od modelu | <b>Moc znamionowa</b><br>220-240V, 50Hz, 0,6A                                      |
| <b>Wymagania dotyczące instalacji</b><br>Wentylacja cokołowa                                 | <b>Wymiary produktu (wys. x szer. x głęb.) w mm</b><br>820x595x565                 |
| <b>Półka</b><br>Drewniane półki teleskopowe  | <b>Wymiary opakowania (wys. x szer. x głęb.) w mm</b><br>870x655x665               |
| <b>Niski poziom vibracji</b><br>Tak  | <b>Poziom hałasu</b><br>38dB   |
| <b>Oświetlenie wewnętrzne</b><br>Multi LED światło (białe, bursztynowe, niebieskie)          | <b>Typ chłodzenia</b><br>Chłodzenie wspomagane wentylatorem, sprężarka inwerterowa |
| <b>WIFI i inteligentna aplikacja</b><br>Nie  | <b>Szklane drzwi</b><br>Zabezpieczenie UV, 2 warstwy szkła + Low-E, odwracalne     |

# FLOW-39.TO



Czarne szkło DAUF-39.119DB.TO EAN: 5999558435677

9 899 zł brutto



820  
575  
595

Opcje drzwi



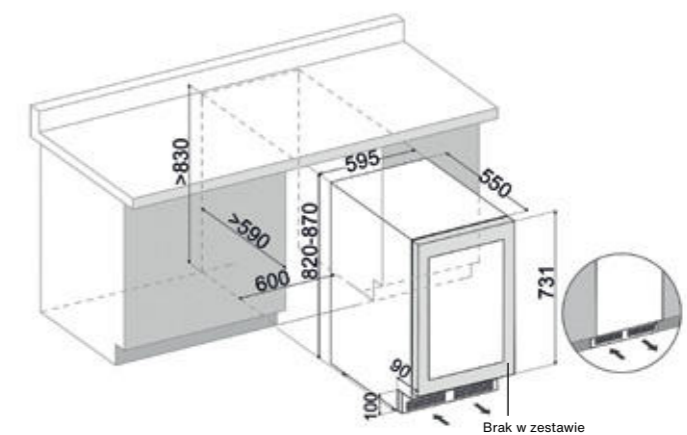
Czarne szkło

# FLOW-39DOP.TO



Panel maskujący DAUF-39.119DOP.TO EAN: 5999558436315

9 899 zł brutto



820  
550  
595

Opcje drzwi



Panel maskujący

- 2
- Chłodzenie strefa 39
- 38dB
- 5-20°C / 5-20°C
- Podblatowa
- Teleskopowe drewniane półki
- Światło UV ochrona
- Multi LED światło
- LED dotykowy ekran

- 2
- Chłodzenie strefa 35
- 40dB
- 5-10°C / 10-18°C
- Podblatowa
- Teleskopowe drewniane półki
- Światło UV ochrona
- Multi LED światło
- LED dotykowy ekran

| CECHY   | WYDAJNOŚĆ   |
|---|---|
| Typ instalacji  | Strefy chłodzenia   |
| Podblatowa  | 2   |
| Pojemność   | Zakresy chłodzenia  |
| 39  | 5-20°C // 5-20°C  |
| Rodzaj otwierania   | Grzałka   |
| Push-to-open  | Tak   |
| Typ zawiasów  | Klasa energetyczna  |
| Standardowy (Pivot)   | G   |
| Typ wyświetlacza  | Pobór mocy  |
| Ekran dotykowy LED  | 127 kWh/a   |
| Instrukcja obsługi  | Moc znamionowa  |
| Regulacja wysokości w zakresie 10-70 mm* w zależności od modelu | 220-240V, 50Hz, 0,6A                                      |
| Wymagania dotyczące instalacji                                  | Wymiary produktu (wys. x szer. x głęb.) w mm              |
| Wentylacja cokołowa   | 820x595x575   |
| Półka   | Wymiary opakowania (wys. x szer. x głęb.) w mm            |
| Drewniane półki teleskopowe                                     | 885x660x655   |
| Niski poziom vibracji   | Poziom hałasu   |
| Tak   | 38dB  |
| Oświetlenie wewnętrzne  | Typ chłodzenia  |
| Multi LED światło (białe, bursztynowe, niebieskie)              | Chłodzenie wspomagane wentylatorem, sprężarka inwerterowa |
| WIFI i inteligentna aplikacja                                   | Szklane drzwi   |
| Nie   | Zabezpieczenie UV, 3 warstwy szkła, odwracalne            |

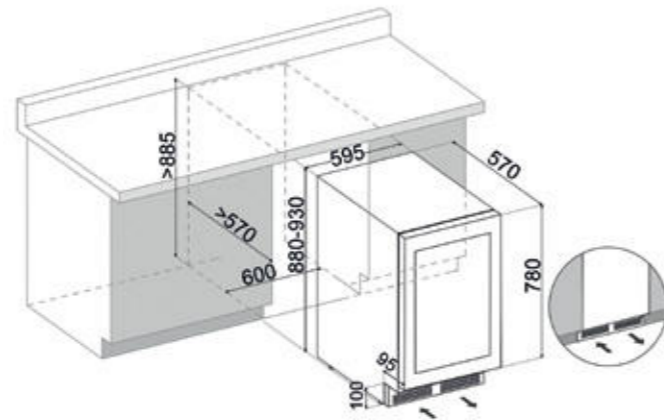
| FUNKCJE   | WYDAJNOŚĆ   |
|---|---|
| Typ instalacji  | Strefy chłodzenia   |
| Podblatowa  | 2   |
| Pojemność   | Zakresy chłodzenia  |
| 35  | 5-10°C // 10-18°C   |
| Rodzaj otwierania   | Grzałka   |
| Push-to-open  | Tak   |
| Typ zawiasów  | Klasa energetyczna  |
| Przekładalny zawias Hettich z funkcją cichego domyku            | F   |
| Typ wyświetlacza  | Pobór mocy  |
| Ekran dotykowy LED  | 105 kWh/a   |
| Instrukcja obsługi  | Moc znamionowa  |
| Regulacja wysokości w zakresie 10-70 mm* w zależności od modelu | 220-240V, 50Hz, 0,6A                                      |
| Wymagania dotyczące instalacji                                  | Wymiary produktu (wys. x szer. x głęb.) w mm              |
| Wentylacja cokołowa   | 820x595x550   |
| Półka   | Wymiary opakowania (wys. x szer. x głęb.) w mm            |
| Drewniane półki teleskopowe                                     | 870x655x655   |
| Niski poziom vibracji   | Poziom hałasu   |
| Tak   | 40dB  |
| Oświetlenie wewnętrzne  | Typ chłodzenia  |
| Multi LED światło (białe, bursztynowe, niebieskie)              | Chłodzenie wspomagane wentylatorem, sprężarka inwerterowa |
| WIFI i inteligentna aplikacja                                   | Szklane drzwi   |
| Nie   | Zabezpieczenie UV, 2 warstwy szkła, odwracalne            |

# FLOW-41H



Czarne szkło DAUF-41.146DBH EAN: 5999558436568

10 899 zł brutto



880  
570  
595

Opcje drzwi



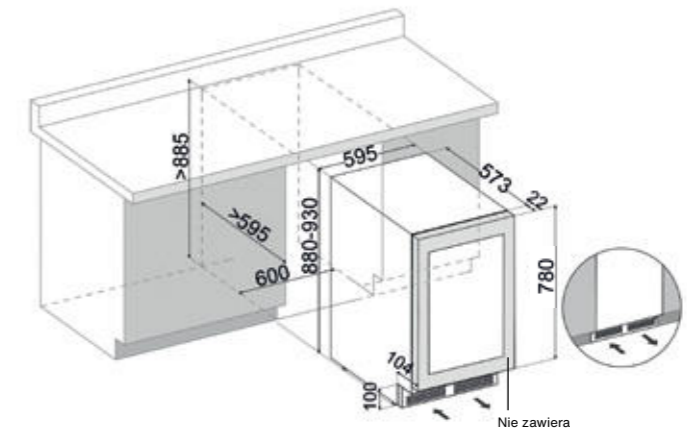
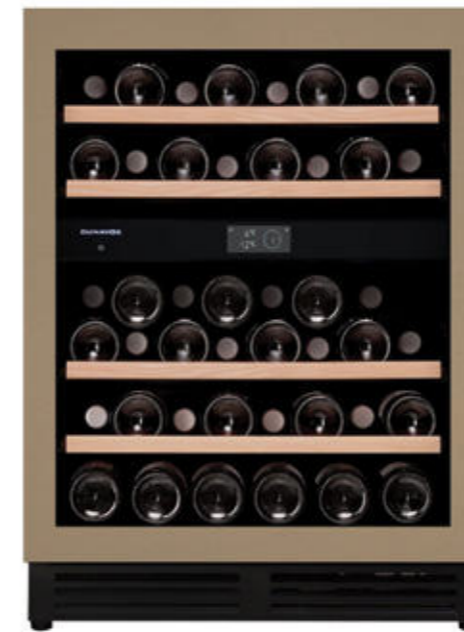
Czarne szkło

# FLOW-41DOP.TO



Panel maskujący DAUF-41.146DOP.TO EAN: 5999558436551

10 899 zł brutto



880  
573  
595

Opcje drzwi



Panel maskujący

2



Chłodzenie strefa 41 39dB 5-10°C 10-18°C Podblatowa Teleskopowy drewniane półki Światło UV ochrona Multi LED światło TFT dotykowy ekran WiFi & Inteligentna aplikacja

2



Chłodzenie strefa 41 39dB 5-10°C 10-18°C Podblatowa Teleskopowy drewniane półki Światło UV ochrona Multi LED światło TFT dotykowy ekran WiFi & Inteligentna aplikacja

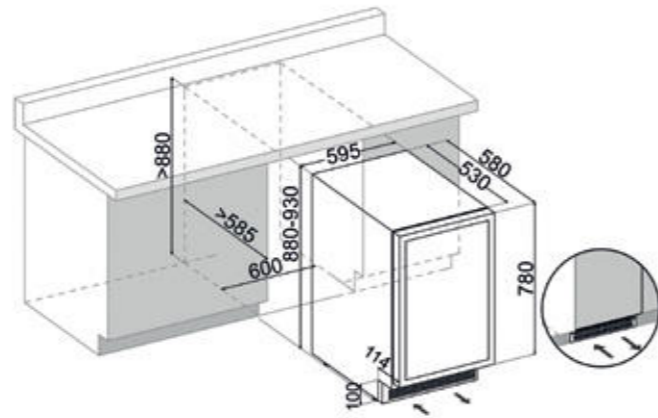
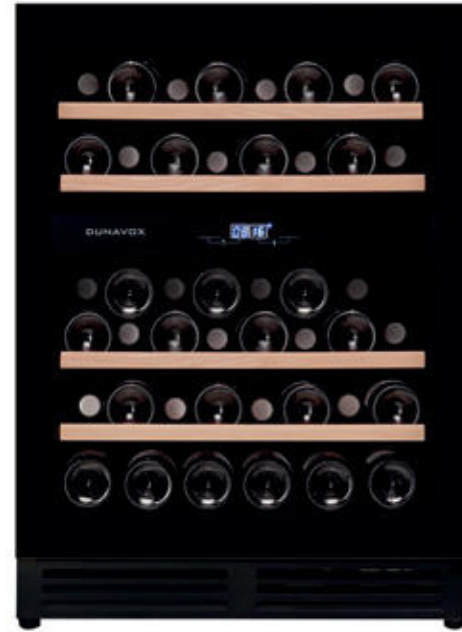
| CECHY   | WYDAJNOŚĆ   |
|---|---|
| Typ instalacji<br>Podblatowa  | Strefy chłodzenia<br>2  |
| Pojemność<br>41   | Zakresy chłodzenia<br>5-10°C // 10-18°C                                     |
| Rodzaj otwierania<br>Ukryty uchwyt  | Grzałka<br>Tak  |
| Typ zawiasów<br>Standardowy (Pivot)   | Klasa energetyczna<br>F   |
| Typ wyświetlacza<br>Ekran dotykowy TFT  | Zużycie energii<br>107 kWh/a  |
| Instrukcja obsługi<br>Regulacja wysokości w zakresie 10-70 mm* w zależności od modelu | Moc znamionowa<br>220-240V, 50Hz, 0,6A                                      |
| Wymagania dotyczące instalacji<br>Wentylacja cokołowa                                 | Wymiary produktu (wys. x szer. x gł.) w mm<br>880x595x570                   |
| Półka<br>Drewniane półki teleskopowe  | Wymiary opakowania (wys. x szer. x głęb.) w mm<br>940x660x660               |
| Niski poziom wibracji<br>Tak  | Poziom hałasu<br>39dB   |
| Oświetlenie wewnętrzne<br>Multi LED światło (białe, bursztynowe, niebieskie)          | Typ chłodzenia<br>Chłodzenie wspomagane wentylatorem, sprężarka inwerterowa |
| WiFi i inteligentna aplikacja<br>Tak  | Szklane drzwi<br>Zabezpieczenie UV, 2 warstwy szkła, odwracalne             |

| CECHY   | WYDAJNOŚĆ   |
|---|---|
| Typ instalacji<br>Podblatowa  | Strefy chłodzenia<br>2  |
| Pojemność<br>41   | Zakresy chłodzenia<br>5-10°C // 10-18°C                                     |
| Rodzaj otwierania<br>Push-to-open   | Grzałka<br>Tak  |
| Typ zawiasów<br>Cichy domyk, dzięki zawiasom Hettich                                  | Klasa energetyczna<br>F   |
| Typ wyświetlacza<br>Ekran dotykowy TFT  | Zużycie energii<br>107 kWh/a  |
| Instrukcja obsługi<br>Regulacja wysokości w zakresie 10-70 mm* w zależności od modelu | Moc znamionowa<br>220-240V, 50Hz, 0,6A                                      |
| Wymagania dotyczące instalacji<br>Wentylacja cokołowa                                 | Wymiary produktu (wys. x szer. x gł.) w mm<br>880x595x573                   |
| Półka<br>Drewniane półki teleskopowe  | Wymiary opakowania (wys. x szer. x głęb.) w mm<br>940x660x660               |
| Niski poziom wibracji<br>Tak  | Poziom hałasu<br>39dB   |
| Oświetlenie wewnętrzne<br>Multi LED światło (białe, bursztynowe, niebieskie)          | Typ chłodzenia<br>Chłodzenie wspomagane wentylatorem, sprężarka inwerterowa |
| WiFi i inteligentna aplikacja<br>Tak  | Szklane drzwi<br>Zabezpieczenie UV, 2 warstwy szkła, odwracalne             |

# FLOW-45.TO



Czarne szkło DAUF-45.125DB.TO EAN: 5999558434540 12 599 zł brutto



880  
580  
595

Opcje drzwi



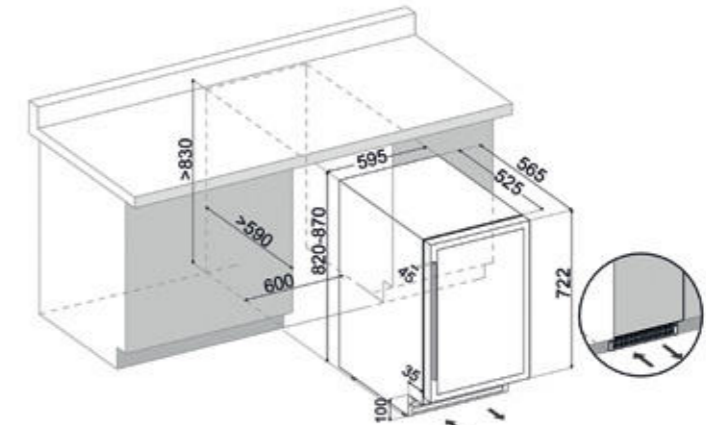
Czarne szkło

# FLOW-46



Czarne szkło DAUF-46.138B EAN: 5999558434748  
Inox DAUF-46.138SS EAN: 5999558434885  
Czarny mat DAUF-46.138MB EAN: 5999558435868  
RAL DAUF-46.138C EAN: 5999558435875

8 099 zł brutto  
8 099 zł brutto  
9 699 zł brutto  
9 699 zł brutto



820  
565  
595

Opcje drzwi



Czarne szkło



Inox



Czarny mat



RAL



Chłodzenie strefa 45 36dB 5-20°C 5-20°C Podblatowa Teleskopowe drewniane półki Światło UV ochrona Multi LED światło LED dotykowy ekran



Chłodzenie strefa 46 39dB 5-18°C Podblatowa Teleskopowe drewniane półki Światło UV ochrona Multi LED światło LED dotykowy ekran RAL

| CECHY   | WYDAJNOŚĆ   |
|---|---|
| Typ instalacji<br>Podblatowa  | Strefy chłodzenia<br>2  |
| Pojemność<br>45   | Zakresy chłodzenia<br>5-20°C // 5-20°C                          |
| Rodzaj otwierania<br>Push-to-open   | Grzałka<br>Tak  |
| Typ zawiasów<br>Przekładalny zawias Hettich z funkcją cichego domyku                  | Klasa energetyczna<br>F   |
| Typ wyświetlacza<br>Ekran dotykowy LED  | Pobór mocy<br>115 kWh/a   |
| Instrukcja obsługi<br>Regulacja wysokości w zakresie 10-70 mm* w zależności od modelu | Moc znamionowa<br>220-240V, 50Hz, 1,2A                          |
| Wymagania dotyczące instalacji<br>Wentylacja cokołowa                                 | Wymiary produktu (wys. x szer. x głęb.) w mm<br>880x595x580     |
| Półka<br>Drewniane półki teleskopowe  | Wymiary opakowania (wys. x szer. x głęb.) w mm<br>940x660x660   |
| Niski poziom wibracji<br>Tak  | Poziom hałasu<br>36dB   |
| Oświetlenie wewnętrzne<br>Multi LED światło (białe, bursztynowe, niebieskie)          | Typ chłodzenia<br>Chłodzenie wspomagane wentylatorem, kompresor |
| WIFI i inteligentna aplikacja<br>Nie  | Szklane drzwi<br>Zabezpieczenie UV, 3 warstwy szkła, odwracalne |

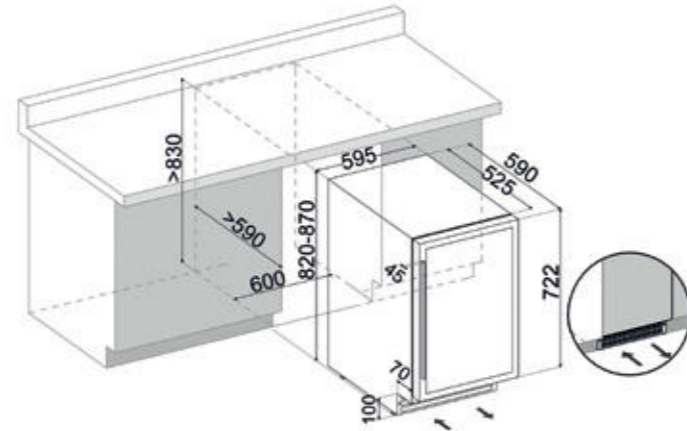
| FUNKCJE   | WYDAJNOŚĆ   |
|---|---|
| Typ instalacji<br>Podblatowa lub wolnostojąca   | Strefy chłodzenia<br>1  |
| Pojemność<br>46   | Zakresy chłodzenia<br>5-18°C                                    |
| Rodzaj otwierania<br>Uchwyt   | Grzałka<br>Nie  |
| Typ zawiasów<br>Standardowy (Pivot)   | Klasa energetyczna<br>G   |
| Typ wyświetlacza<br>Ekran dotykowy LED  | Pobór mocy<br>130 kWh/a   |
| Instrukcja obsługi<br>Regulacja wysokości w zakresie 10-70 mm* w zależności od modelu | Moc znamionowa<br>220-240V, 50Hz, 0,55A                         |
| Wymagania dotyczące instalacji<br>Wentylacja cokołowa                                 | Wymiary produktu (wys. x szer. x głęb.) w mm<br>820x595x565     |
| Półka<br>Drewniane półki teleskopowe  | Wymiary opakowania (wys. x szer. x głęb.) w mm<br>870x655x665   |
| Niski poziom wibracji<br>Tak  | Poziom hałasu<br>39dB   |
| Oświetlenie wewnętrzne<br>Multi LED światło (białe, bursztynowe, niebieskie)          | Typ chłodzenia<br>Chłodzenie wspomagane wentylatorem, kompresor |
| WIFI i inteligentna aplikacja<br>Nie  | Szklane drzwi<br>Zabezpieczenie UV, 2 warstwy szkła, odwracalne |

# FLOW-46D



**Czarne szkło** DAUF-46.145DB EAN: 5999558434892  
**Inox** DAUF-46.145DSS EAN: 5999558434908  
**Czarny mat** DAUF-46.145DMB EAN: 5999558435264  
**RAL** DAUF-46.145DC EAN: 5999558435882

8 499 zł brutto  
 8 499 zł brutto  
 10 099 zł brutto  
 10 099 zł brutto



820  
590  
595

Opcje drzwi



Czarne szkło



Inox



Czarny mat



RAL

Chłodzenie strefa 46  
 39dB  
 5-12°C / 12-20°C  
 Podblatowa  
 Teleskopowe drewniane półki  
 Światło UV ochrona  
 Multi LED światło  
 LED dotykowy ekran  
 RAL

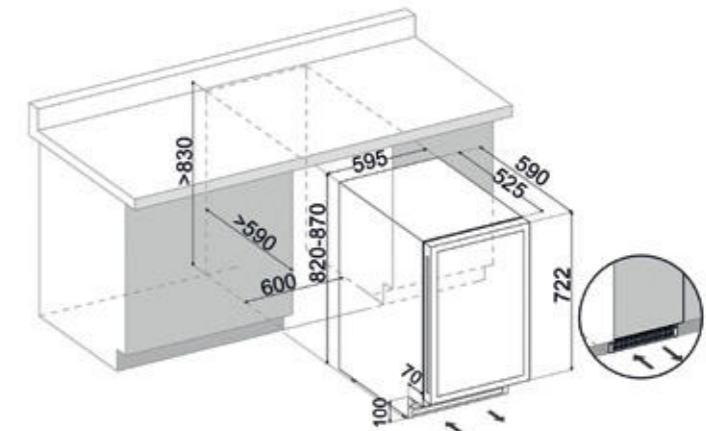
| CECHY  | WYDAJNOŚĆ  |
|--|--|
| <b>Typ instalacji</b><br>Podblatowa lub wolnostojąca   | <b>Strefy chłodzenia</b><br>2  |
| <b>Pojemność</b><br>46   | <b>Zakresy chłodzenia</b><br>5-12°C // 12-20°C                         |
| <b>Rodzaj otwierania</b><br>Uchwyt   | <b>Grzałka</b><br>Tak  |
| <b>Typ zawiasów</b><br>Standardowy (Pivot)   | <b>Klasa energetyczna</b><br>G   |
| <b>Typ wyświetlacza</b><br>Ekran dotykowy LCD  | <b>Pobór mocy</b><br>141 kWh/a   |
| <b>Instrukcja obsługi</b><br>Regulacja wysokości w zakresie 10-70 mm* w zależności od modelu | <b>Moc znamionowa</b><br>220-240V, 50Hz, 0,5A                          |
| <b>Wymagania dotyczące instalacji</b><br>Wentylacja cokołowa                                 | <b>Wymiary produktu (wys. x szer. x głęb.) w mm</b><br>820x595x590     |
| <b>Półka</b><br>Drewniane półki teleskopowe  | <b>Wymiary opakowania (wys. x szer. x głęb.) w mm</b><br>874x660x625   |
| <b>Niski poziom wibracji</b><br>Tak  | <b>Poziom hałasu</b><br>39dB   |
| <b>Oświetlenie wewnętrzne</b><br>Multi LED światło (białe, bursztynowe, niebieskie)          | <b>Typ chłodzenia</b><br>Chłodzenie wspomagane wentylatorem, kompresor |
| <b>WIFI i inteligentna aplikacja</b><br>Nie  | <b>Szklane drzwi</b><br>Zabezpieczenie UV, 3 warstwy szkła, odwracalne |

# FLOW-46H



**Czarne szkło** DAUF-46.145DBH EAN: 5999558435660

8 499 zł brutto



820  
590  
595

Opcje drzwi



Czarne szkło

Chłodzenie strefa 46  
 39dB  
 5-12°C / 12-20°C  
 Podblatowa  
 Teleskopowe drewniane półki  
 Światło UV ochrona  
 Multi LED światło  
 LED dotykowy ekran

| FUNKCJE  | WYDAJNOŚĆ  |
|--|--|
| <b>Typ instalacji</b><br>Podblatowa lub wolnostojąca   | <b>Strefy chłodzenia</b><br>2  |
| <b>Pojemność</b><br>46   | <b>Zakresy chłodzenia</b><br>5-12°C // 12-20°C                         |
| <b>Rodzaj otwierania</b><br>Ukryty uchwyt  | <b>Grzałka</b><br>Tak  |
| <b>Typ zawiasów</b><br>Standardowy (Pivot)   | <b>Klasa energetyczna</b><br>G   |
| <b>Typ wyświetlacza</b><br>Ekran dotykowy LCD  | <b>Pobór mocy</b><br>141 kWh/a   |
| <b>Instrukcja obsługi</b><br>Regulacja wysokości w zakresie 10-70 mm* w zależności od modelu | <b>Moc znamionowa</b><br>220-240V, 50Hz, 0,5A                          |
| <b>Wymagania dotyczące instalacji</b><br>Wentylacja cokołowa                                 | <b>Wymiary produktu (wys. x szer. x głęb.) w mm</b><br>820x595x590     |
| <b>Półka</b><br>Drewniane półki teleskopowe  | <b>Wymiary opakowania (wys. x szer. x głęb.) w mm</b><br>874x660x625   |
| <b>Niski poziom wibracji</b><br>Tak  | <b>Poziom hałasu</b><br>39dB   |
| <b>Oświetlenie wewnętrzne</b><br>Multi LED światło (białe, bursztynowe, niebieskie)          | <b>Typ chłodzenia</b><br>Chłodzenie wspomagane wentylatorem, kompresor |
| <b>WIFI i inteligentna aplikacja</b><br>Nie  | <b>Szklane drzwi</b><br>Zabezpieczenie UV, 3 warstwy szkła, odwracalne |

**GRANDE**  
**CRAFTED FOR COLLECTORS**

**GRANDE**

DX-94  
DX-108  
DX-166  
DX-181  
DX-194



GRANDE



## GRANDE



Seria Grande została zaprojektowana z myślą o pasjonatach wina i wymagających kolekcjonerach, którzy oczekują dużej pojemności połączonej z bezkompromisową wydajnością. Stworzona z myślą o rozbudowanych, stale rozwijających się kolekcjach, seria Grande zapewnia wyrafinowane przechowywanie wina klasy profesjonalnej, odpowiednie zarówno do wnętrz mieszkalnych klasy premium, jak i przestrzeni komercyjnych.

Wyposażony w zaawansowany wyświetlacz dotykowy TFT z funkcją obsługi wielu języków, Grande oferuje przejrzystą, intuicyjną kontrolę nad każdym kluczowym ustawieniem. Dzięki kompatybilności z aplikacją mobilną na systemy iOS i Android, kolekcjonerzy mogą w każdej chwili monitorować i regulować warunki przechowywania, zapewniając pełną stabilność oraz spokojną użytkownika.

Modele Grande są dostępne zarówno w konfiguracji wolnostojącej, jak i do zabudowy, oferując całkowitą elastyczność architektoniczną. Niezależnie od tego, czy występuje jako wyrazisty element wolnostojący, czy jest płynnie zintegrowana z zabudową klasy premium, seria Grande podnosi walory estetyczne i funkcjonalne każdej kuchni, winiarni domowej lub przestrzeni degustacyjnej.

Wnętrze Grande łączy zaawansowaną kontrolę parametrów klimatycznych z elegancką prezentacją kolekcji. Płynnie wysuwane, teleskopowe półki drewniane zapewniają bezpieczny i wygodny dostęp nawet do najbardziej rozbudowanych kolekcji. Wybrane modele zostały również wyposażone w półki ekspozycyjne, umożliwiające kolekcjonerom subtelne i wyrafinowane wyeksponowanie wyjątkowych butelek.

Wnętrze dopełnia wielostrefowe oświetlenie Multi LED, tworzące nastrojową, galeryjną ekspozycję przy jednoczesnym zapewnieniu optymalnej widoczności w całej komorze. Dla większej wygody i bezpieczeństwa każde urządzenie wyposażono w system alarmu drzwi, który informuje użytkownika o pozostawieniu drzwi otwartych lub zakłóceniu stabilności warunków klimatycznych.

Dla kolekcjonerów, którzy w równym stopniu oczekują pojemności, wyrafinowania, zaawansowanej technologii i designu, seria Grande oferuje wyrazistą, dominującą obecność – łącząc profesjonalne warunki przechowywania z elegancją Dunavox w imponującej skali.

Specyfikacje, funkcje i dostępność mogą się różnić w zależności od partii produkcyjnej. Niektóre z prezentowanych modeli zawierają najnowsze rozwiązania konstrukcyjne lub techniczne, które nie były dostępne we wcześniejszych wersjach. Wszystkie szczegóły techniczne i projektowe należy potwierdzić przed złożeniem zamówienia.



Wbudowany



Wolnostojąca



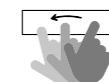
Światło UV  
ochrona



Teleskopowe  
drewniane półki



Multi LED  
światło



TFT dotykowy  
ekran



WiFi & Inteligentna  
aplikacja

**2 STREFY**  
159 kWh/a G

1215  
680  
595



120 CM WYS

Strona 92

**2 STREFY**  
155 kWh/a G

1670  
680  
595



167 CM WYS

Strona 93

**2 STREFY**  
146 kWh/a G

1770  
680  
595



177 CM WYS

Strona 94

**2 STREFY**  
197 kWh/a G

1835  
680  
655



183 CM WYS

Strona 95

**1 STREFA**  
179 kWh/a G

1835  
680  
655



183 CM WYS

Strona 96

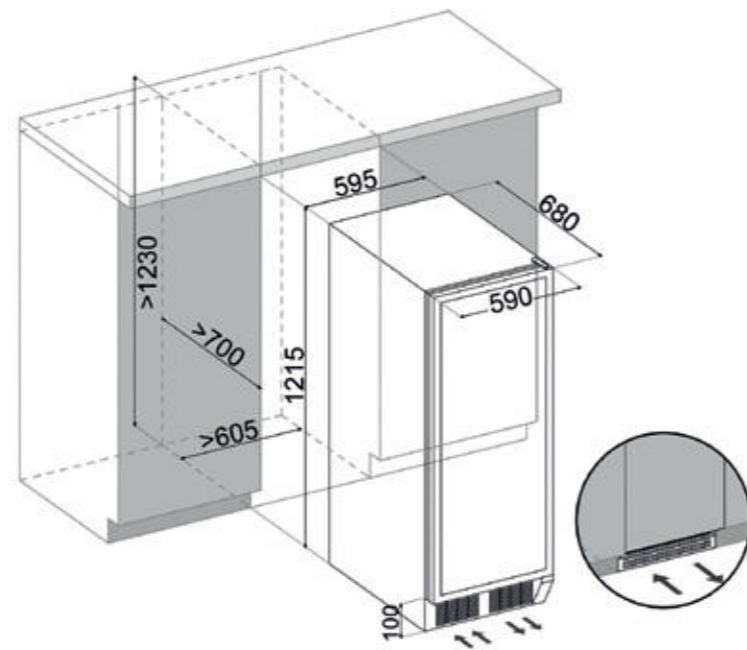
# GRANDE-94



Czarne szkło DX-94.270DBK EAN: 5999558431563

9 599 zł brutto

Więcej informacji:



1215  
680  
595

Opcje drzwi



Czarne szkło

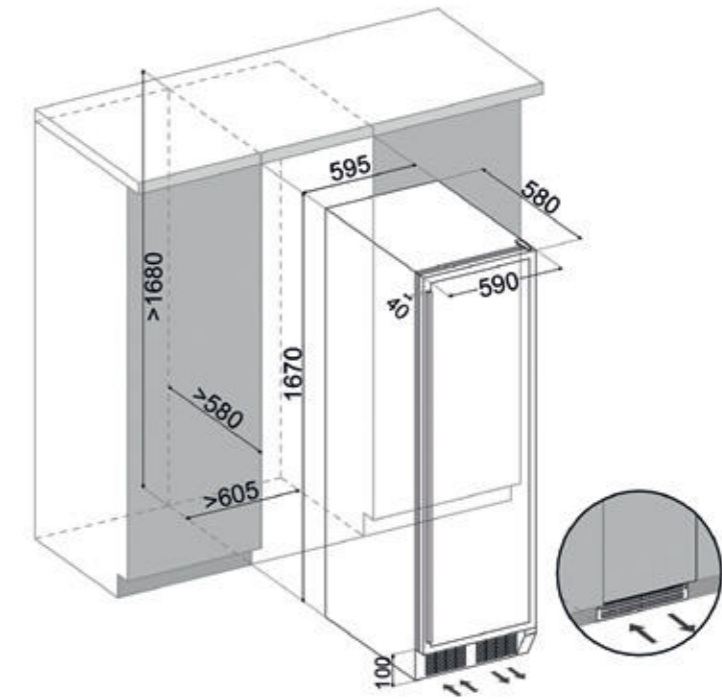
# GRANDE-108



Czarne szkło DX-108.330DB EAN: 5999558435684

14 799 zł brutto

Więcej informacji:



1670  
580  
595

Opcje drzwi



Czarne szkło

2



Chłodzenie strefa 94 39dB 5-12°C 12-20°C Teleskopowe drewniane półki Światło UV ochrona Multi LED światło TFT dotykowy ekran WIFI & Inteligentna aplikacja

2

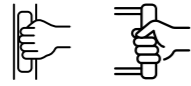


Chłodzenie strefa 101 39dB 5-12°C 12-20°C Teleskopowe drewniane półki Światło UV ochrona Multi LED światło TFT dotykowy ekran WIFI & Inteligentna aplikacja

| CECHY   | WYDAJNOŚĆ  |
|---|--|
| <b>Typ instalacji</b><br>Wolnostojąca lub do zabudowy                               | <b>Strefy chłodzenia</b><br>2  |
| <b>Pojemność</b><br>94  | <b>Zakresy chłodzenia</b><br>5-12°C // 12-20°C                         |
| <b>Rodzaj otwierania</b><br>Ukryty uchwyt   | <b>Grzałka</b><br>Tak  |
| <b>Typ zawiasów</b><br>Standardowy (Pivot)  | <b>Klasa energetyczna</b><br>G   |
| <b>Typ wyświetlacza</b><br>Ekran dotykowy TFT                                       | <b>Zużycie energii</b><br>159 kWh/a                                    |
| <b>Instrukcja obsługi</b><br>Można wbudować, nie zakrywa przedniego grilla          | <b>Moc znamionowa</b><br>220-240V, 50Hz, 0,86A                         |
| <b>Wymagania dotyczące instalacji</b><br>Wentylacja cokołowa                        | <b>Wymiary produktu (wys. x szer. x gł.) w mm</b><br>1215x595x680      |
| <b>Półka</b><br>Teleskopowe drewniane półki i półka ekspozycyjna                    | <b>Wymiary opakowania (wys. x szer. x gł.) w mm</b><br>1260x660x760    |
| <b>Niski poziom wibracji</b><br>Tak   | <b>Poziom hałasu</b><br>39dB   |
| <b>Oświetlenie wewnętrzne</b><br>Multi LED światło (białe, bursztynowe, niebieskie) | <b>Typ chłodzenia</b><br>Chłodzenie wspomagane wentylatorem, sprężarka |
| <b>WIFI i inteligentna aplikacja</b><br>Tak   | <b>Szklane drzwi</b><br>Zabezpieczenie UV, 3 warstwy szkła, odwracalne |

| CECHY   | WYDAJNOŚĆ  |
|---|--|
| <b>Typ instalacji</b><br>Wolnostojące lub do zabudowy                               | <b>Strefy chłodzenia</b><br>2  |
| <b>Pojemność</b><br>101   | <b>Zakresy chłodzenia</b><br>5-12°C // 12-20°C                                     |
| <b>Rodzaj otwierania</b><br>Uchwyt  | <b>Grzałka</b><br>Tak  |
| <b>Typ zawiasów</b><br>Standardowy (Pivot)  | <b>Klasa energetyczna</b><br>G   |
| <b>Typ wyświetlacza</b><br>Ekran dotykowy TFT                                       | <b>Zużycie energii</b><br>155 kWh/a  |
| <b>Instrukcja obsługi</b><br>Można wbudować, nie zakrywa przedniego grilla          | <b>Moc znamionowa</b><br>220-240V, 50Hz, 1,3A                                      |
| <b>Wymagania dotyczące instalacji</b><br>Wentylacja cokołowa                        | <b>Wymiary produktu (wys. x szer. x gł.) w mm</b><br>1670x595x580                  |
| <b>Półka</b><br>Teleskopowe drewniane półki i półka ekspozycyjna                    | <b>Wymiary opakowania (wys. x szer. x gł.) w mm</b><br>1720x660x640                |
| <b>Niski poziom wibracji</b><br>Tak   | <b>Poziom hałasu</b><br>39dB   |
| <b>Oświetlenie wewnętrzne</b><br>Multi LED światło (białe, bursztynowe, niebieskie) | <b>Typ chłodzenia</b><br>Chłodzenie wspomagane wentylatorem, sprężarka inwerterowa |
| <b>WIFI i inteligentna aplikacja</b><br>Tak   | <b>Szklane drzwi</b><br>Zabezpieczenie UV, 3 warstwy szkła, odwracalne             |

# GRANDE-166



**Czarne szkło** DX-166.428DBK EAN: 5999558431648  
**Inox** DX-166.428SDSK EAN: 5999558432034  
**Czarny mat** DX-166.428DMB EAN: 5999558435912  
**RAL** DX-166.428DCK EAN: 5999558435967

13 499 zł brutto  
 13 499 zł brutto  
 15 099 zł brutto  
 15 099 zł brutto



1770  
 680  
 595

Opcje drzwi



Czarne szkło



Inox



Czarny mat



RAL

Chłodzenie 166 strefa  
 39dB  
 5-12°C / 12-20°C  
 Teleskopowy drewniane półki  
 Światło UV ochrona  
 Multi LED światło  
 TFT dotykowy ekran  
 WiFi & Inteligentna aplikacja  
 RAL

| CECHY   | WYDAJNOŚĆ  |
|---|--|
| <b>Typ instalacji</b><br>Wolnostojące lub do zabudowy                               | <b>Strefy chłodzenia</b><br>2  |
| <b>Pojemność</b><br>166   | <b>Zakresy chłodzenia</b><br>5-12°C // 12-20°C                                     |
| <b>Rodzaj otwierania</b><br>Czarny: Ukryty uchwyt Inox: Uchwyt                      | <b>Grzałka</b><br>Tak  |
| <b>Typ zawiasów</b><br>Standardowy (Pivot)  | <b>Klasa energetyczna</b><br>G   |
| <b>Typ wyświetlacza</b><br>Ekran dotykowy TFT                                       | <b>Zużycie energii</b><br>146 kWh/a  |
| <b>Instrukcja obsługi</b><br>Można wbudować, nie zakrywa przedniego grilla          | <b>Moc znamionowa</b><br>220-240V, 50Hz, 1,3A                                      |
| <b>Wymagania dotyczące instalacji</b><br>Wentylacja cokołowa                        | <b>Wymiary produktu (wys. x szer. x gł.) w mm</b><br>1770x595x680                  |
| <b>Półka</b><br>Teleskopowe drewniane półki i półka ekspozycyjna                    | <b>Wymiary opakowania (wys. x szer. x głęb.) w mm</b><br>1905x660x745              |
| <b>Niski poziom vibracji</b><br>Tak   | <b>Poziom hałasu</b><br>39dB   |
| <b>Oświetlenie wewnętrzne</b><br>Multi LED światło (białe, bursztynowe, niebieskie) | <b>Typ chłodzenia</b><br>Chłodzenie wspomagane wentylatorem, sprężarka inwerterowa |
| <b>WiFi i inteligentna aplikacja</b><br>Tak   | <b>Szklane drzwi</b><br>Zabezpieczenie UV, 3 warstwy szkła, odwracalne             |

# GRANDE-181



**Czarne szkło** DX-181.490DBK EAN: 5999558431631  
**Inox** DX-181.490SDSK EAN: 5999558431969  
**Czarny mat** DX-181.490DMB EAN: 5999558435929  
**RAL** DX-181.490DCK EAN: 5999558435974

15 099 zł brutto  
 15 099 zł brutto  
 16 699 zł brutto  
 16 699 zł brutto



1835  
 680  
 655

Opcje drzwi



Czarne szkło



Inox



Czarny mat



RAL

Chłodzenie 181 strefa  
 40dB  
 5-12°C / 12-20°C  
 Teleskopowy drewniane półki  
 Światło UV ochrona  
 Multi LED światło  
 TFT dotykowy ekran  
 WiFi & Inteligentna aplikacja  
 RAL

| CECHY   | WYDAJNOŚĆ  |
|---|--|
| <b>Typ instalacji</b><br>Wolnostojące lub do zabudowy                               | <b>Strefy chłodzenia</b><br>2  |
| <b>Pojemność</b><br>181   | <b>Zakresy chłodzenia</b><br>5-12°C // 12-20°C                                     |
| <b>Rodzaj otwierania</b><br>Uchwyt  | <b>Grzałka</b><br>Tak  |
| <b>Typ zawiasów</b><br>Standardowy (Pivot)  | <b>Klasa energetyczna</b><br>G   |
| <b>Typ wyświetlacza</b><br>Ekran dotykowy TFT                                       | <b>Zużycie energii</b><br>197 kWh/a  |
| <b>Instrukcja obsługi</b><br>Można wbudować, nie zakrywa przedniego grilla          | <b>Moc znamionowa</b><br>220-240V, 50Hz, 1,1A                                      |
| <b>Wymagania dotyczące instalacji</b><br>Wentylacja cokołowa                        | <b>Wymiary produktu (wys. x szer. x gł.) w mm</b><br>1835x655x680                  |
| <b>Półka</b><br>Teleskopowe drewniane półki i półka ekspozycyjna                    | <b>Wymiary opakowania (wys. x szer. x głęb.) w mm</b><br>1970x700x745              |
| <b>Niski poziom vibracji</b><br>Tak   | <b>Poziom hałasu</b><br>40dB   |
| <b>Oświetlenie wewnętrzne</b><br>Multi LED światło (białe, bursztynowe, niebieskie) | <b>Typ chłodzenia</b><br>Chłodzenie wspomagane wentylatorem, sprężarka inwerterowa |
| <b>WiFi i inteligentna aplikacja</b><br>Tak   | <b>Szklane drzwi</b><br>Zabezpieczenie UV, 3 warstwy szkła, odwracalne             |

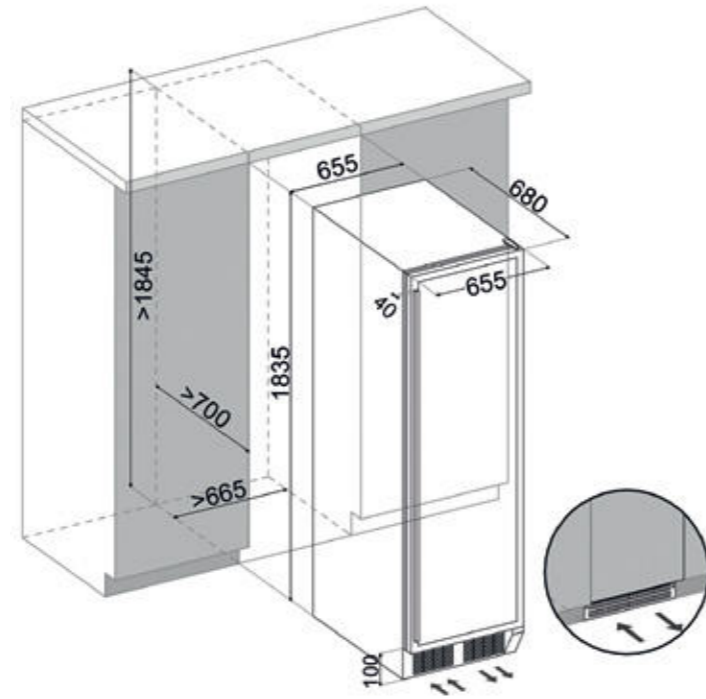
# GRANDE-194



**Czarne szkło** DX-194.490BK EAN: 5999558431945  
**Inox** DX-194.490SSK EAN: 5999558431952  
**Czarny mat** DX-194.490MBK EAN: 5999558435936  
**RAL** DX-194.490CK EAN: 5999558435981

14 499 zł brutto  
 14 499 zł brutto  
 16 099 zł brutto  
 16 099 zł brutto

Więcej informacji:



1835  
 680  
 655

Opcje drzwi



Czarne szkło



Inox



Czarny mat



RAL

- 1 Chłodzenie strefa
- 183
- 40dB
- 5-20°C
- Teleskopowy drewniane półki
- Światło UV ochrona
- Multi LED światło
- TFT dotykowy ekran
- WIFI & Inteligentna aplikacja
- RAL

| CECHY   | WYDAJNOŚĆ  |
|---|--|
| <b>Typ instalacji</b><br>Wolnostojące lub do zabudowy                               | <b>Strefy chłodzenia</b><br>1  |
| <b>Pojemność</b><br>183   | <b>Zakresy chłodzenia</b><br>5-20°C                                    |
| <b>Rodzaj otwierania</b><br>Uchwyt  | <b>Grzałka</b><br>Tak  |
| <b>Typ zawiasów</b><br>Standardowy (Pivot)  | <b>Klasa energetyczna</b><br>G   |
| <b>Typ wyświetlacza</b><br>Ekran dotykowy TFT                                       | <b>Zużycie energii</b><br>179 kWh/a                                    |
| <b>Instrukcja obsługi</b><br>Można wbudować, nie zakrywa przedniego grilla          | <b>Moc znamionowa</b><br>220-240V, 50Hz, 1,1A                          |
| <b>Wymagania dotyczące instalacji</b><br>Wentylacja cokołowa                        | <b>Wymiary produktu (wys. x szer. x głęb.) w mm</b><br>1835x655x680    |
| <b>Półka</b><br>Teleskopowe drewniane półki i półka ekspozycyjna                    | <b>Wymiary opakowania (wys. x szer. x głęb.) w mm</b><br>1970x700x745  |
| <b>Niski poziom wibracji</b><br>Tak   | <b>Poziom hałasu</b><br>40dB   |
| <b>Oświetlenie wewnętrzne</b><br>Multi LED światło (białe, bursztynowe, niebieskie) | <b>Typ chłodzenia</b><br>Chłodzenie wspomagane wentylatorem, sprężarka |
| <b>WIFI i inteligentna aplikacja</b><br>Tak   | <b>Szklane drzwi</b><br>Zabezpieczenie UV, 3 warstwy szkła, odwracalne |



GRANDE

GRANDE

**SERA**  
CELEBRATION REFINED

**SERA**

DAUF-40  
DX-58  
DX-70  
DX-143

SERA

SERA



## SERA



Szampań zastępuje na tak samo staranną opiekę jak najwyższej klasy wina spokojne. Precyzyjna kontrola temperatury, stabilna wilgotność oraz delikatne przechowywanie pozwalają chronić jego subtelny strukturę i zachować świeżość oraz perfekcyjne nasycenie każdej butelki. Choć wiele winiarek może fizycznie pomieścić butelki szampań, prawdziwi entuzjaści docenią urządzenie zaprojektowane specjalnie z myślą o unikalnych wymiarach i właściwościach win musujących.

Kolekcja Dunavox Sera została stworzona właśnie w tym celu. Wyposażona w zaawansowany wyświetlacz dotykowy TFT z wielojęzyczną funkcjonalnością i kompatybilnością z aplikacjami Smart (iOS i Android), Sera oferuje precyzyjną, intuicyjną kontrolę nad każdym aspektem środowiska chłodzenia.

Wewnątrz zastosowano oświetlenie Multi LED, które poprawia widoczność i podkreśla ekspozycję, natomiast zintegrowany system alarmu drzwi zapewnia dodatkową ochronę, sygnalizując pozostawienie drzwi otwartych lub zagrożenie stabilności temperatury.

Winiarki z serii Sera zapewniają idealne warunki serwowania i przechowywania szampań, prosecco, cavy, crémanta oraz innych win musujących. Starannie zaprojektowany układ półek, precyzyjna inżynieria klimatyczna oraz charakterystyczny język wzornictwa Dunavox sprawiają, że seria Sera jest idealnym wyborem dla tych, którzy chcą przechowywać – i eksponować – wina musujące z należnym im wyrafinowaniem.

Dla wszystkich, którzy zastanawiają się, czym naprawdę powinna być dedykowana winiarka do szampań, kolekcja Dunavox Sera stanowi pięknie dopracowaną odpowiedź – miejsce, w którym precyzja, ochrona i celebrowanie spotykają się w doskonałej harmonii.

Specyfikacje, funkcje i dostępność mogą się różnić w zależności od partii produkcyjnej. Niektóre z prezentowanych modeli zawierają najnowsze rozwiązania konstrukcyjne lub techniczne, które nie były dostępne we wcześniejszych wersjach. Wszystkie szczegóły techniczne i projektowe należy potwierdzić przed złożeniem zamówienia.



Podblatowa



Wbudowany



Wolnostojący



Światło UV  
ochrona



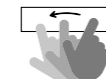
Półki z widokiem  
etykiet



Szampań  
i prosecco



Multi LED  
światło



TFT dotykowy  
ekran

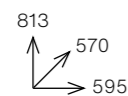


WiFi & Inteligentna  
aplikacja



Yacht & Marine  
approved

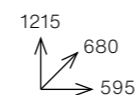
**1 STREFA**  
83 kWh/a E



80 CM WYS

Strona 102

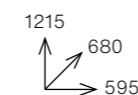
**2 STREFY**  
146 kWh/a G



120 CM WYS

Strona 103

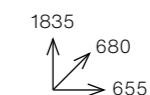
**1 STREFA**  
111 kWh/a F



120 CM WYS

Strona 104

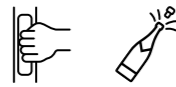
**1 STREFA**  
162 kWh/a G



183 CM WYS

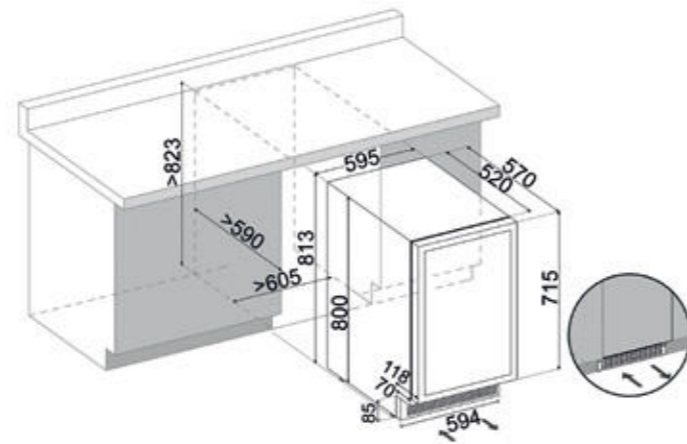
Strona 105

# SERA-40



Czarne szkło DAUF-40.138B EAN: 5999558435134

8 299 zł brutto



813  
570  
595

Opcje drzwi

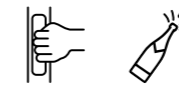


Czarne szkło

- 1
  - 
  - 
  - 
  - 
  - 
  - 
  - 
  - 
  - 
  -
- Chłodzenie 40 strefa    38dB    5-20°C    Podblatowa    Półki z widokiem etykiet    Światło UV ochrona    Multi LED światło    TFT dotykowy ekran    WIFI & Inteligentna aplikacja    Yacht & Marine approved

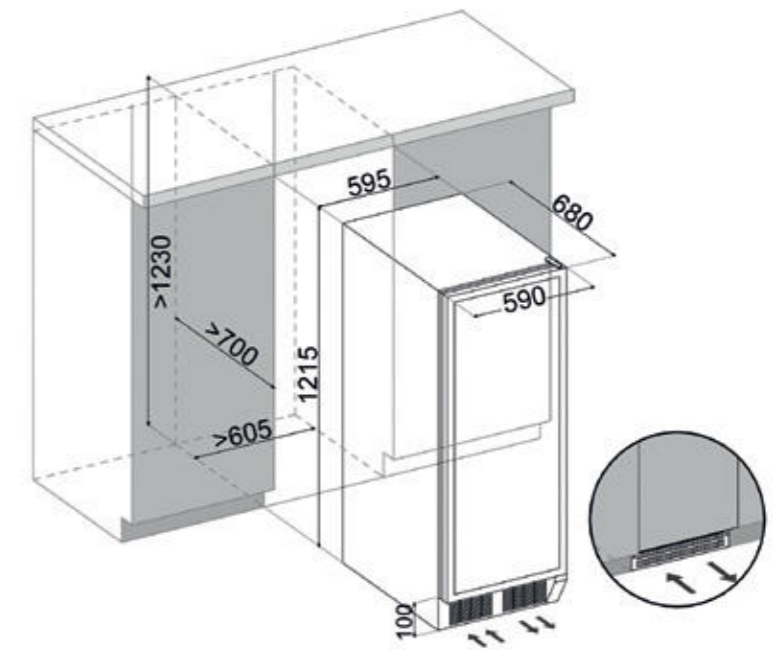
| CECHY  | WYDAJNOŚĆ  |
|--|--|
| <b>Typ instalacji</b><br>Podblatowa  | <b>Strefy chłodzenia</b><br>1  |
| <b>Pojemność</b><br>40   | <b>Zakresy chłodzenia</b><br>5-20°C                                    |
| <b>Rodzaj otwierania</b><br>Ukryty uchwyt  | <b>Grzałka</b><br>Nie  |
| <b>Typ zawiasów</b><br>Standardowy (Pivot)   | <b>Klasa energetyczna</b><br>E   |
| <b>Typ wyświetlacza</b><br>Ekran dotykowy TFT  | <b>Zużycie energii</b><br>83 kWh/a                                     |
| <b>Instrukcja obsługi</b><br>Odpowiednio przygotowana do przechowywania butelek szampa | <b>Moc znamionowa</b><br>220-240V, 50Hz, 0,85A                         |
| <b>Wymagania dotyczące instalacji</b><br>Wentylacja cokołowa                           | <b>Wymiary produktu (wys. x szer. x gł.) w mm</b><br>813x595x570       |
| <b>Półka</b><br>Półki z widokiem na etykiety   | <b>Wymiary opakowania (wys. x szer. x gł.) w mm</b><br>880x660x625     |
| <b>Niski poziom vibracji</b><br>Tak  | <b>Poziom hałasu</b><br>38dB   |
| <b>Oświetlenie wewnętrzne</b><br>Multi LED światło (białe, bursztynowe, niebieskie)    | <b>Typ chłodzenia</b><br>Chłodzenie wspomagane wentylatorem, sprężarka |
| <b>WIFI i inteligentna aplikacja</b><br>Tak  | <b>Szklane drzwi</b><br>Zabezpieczenie UV, 3 warstwy szkła, odwracalne |

# SERA-58



Czarne szkło DX-58.258DB EAN: 5999558435158

11 399 zł brutto



1215  
680  
595

Opcje drzwi

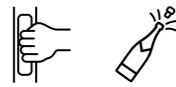


Czarne szkło

- 2
  - 
  - 
  - 
  - 
  - 
  - 
  - 
  - 
  - 
  -
- Chłodzenie 58 strefa    40dB    5-20°C    Podblatowa    Półki z widokiem etykiet    Światło UV ochrona    Multi LED światło    TFT dotykowy ekran    WIFI & Inteligentna aplikacja    Yacht & Marine approved

| CECHY   | WYDAJNOŚĆ  |
|---|--|
| <b>Typ instalacji</b><br>Wolnostojące lub do zabudowy                               | <b>Strefy chłodzenia</b><br>2  |
| <b>Pojemność</b><br>58  | <b>Zakresy chłodzenia</b><br>5-20°C // 5-20°C                                      |
| <b>Rodzaj otwierania</b><br>Ukryty uchwyt   | <b>Grzałka</b><br>Nie  |
| <b>Typ zawiasów</b><br>Standardowy (Pivot)  | <b>Klasa energetyczna</b><br>G   |
| <b>Typ wyświetlacza</b><br>Ekran dotykowy TFT                                       | <b>Zużycie energii</b><br>128 kWh/a  |
| <b>Instrukcja obsługi</b><br>Obie strefy można ustawić niezależnie                  | <b>Moc znamionowa</b><br>220-240V, 50Hz, 0,85A                                     |
| <b>Wymagania dotyczące instalacji</b><br>Wentylacja cokołowa                        | <b>Wymiary produktu (wys. x szer. x gł.) w mm</b><br>1215x595x680                  |
| <b>Półka</b><br>Półki z widokiem na etykiety  | <b>Wymiary opakowania (wys. x szer. x gł.) w mm</b><br>1260x660x745                |
| <b>Niski poziom vibracji</b><br>Tak   | <b>Poziom hałasu</b><br>40dB   |
| <b>Oświetlenie wewnętrzne</b><br>Multi LED światło (białe, bursztynowe, niebieskie) | <b>Typ chłodzenia</b><br>Chłodzenie wspomagane wentylatorem, sprężarka inwerterowa |
| <b>WIFI i inteligentna aplikacja</b><br>Tak   | <b>Szklane drzwi</b><br>Zabezpieczenie UV, 3 warstwy szkła, odwracalne             |

# SERA-70



Czarne szkło DX-70.258B EAN: 5999558435172

10 599 zł brutto

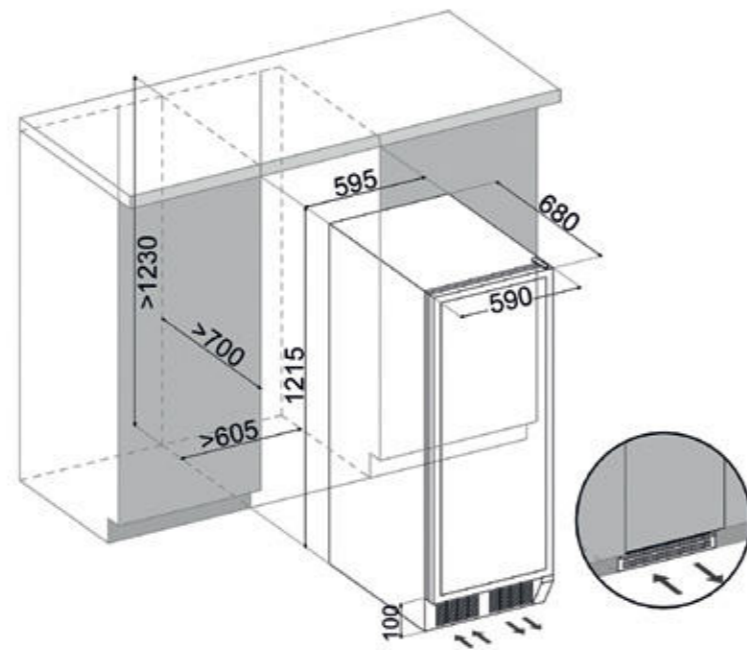


1215  
680  
595

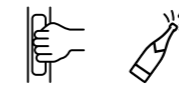
Opcje drzwi



Czarne szkło



# SERA-143



Czarne szkło DX-143.468B EAN: 5999558432645

17 199 zł brutto

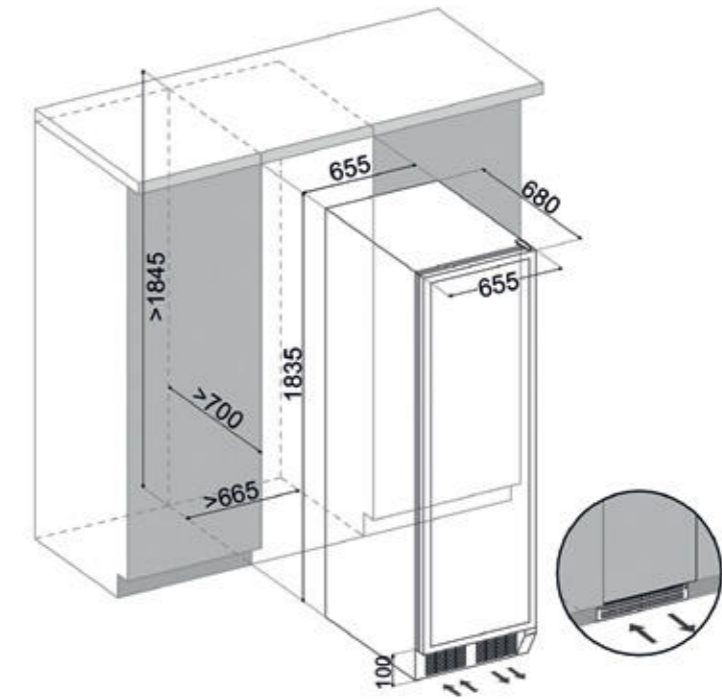


1835  
680  
655

Opcje drzwi



Czarne szkło



1 Chłodzenie strefa 70  
 2 38dB  
 3 5-20°C  
 4 Półki z widokiem etykiet  
 5 Światło UV ochrona  
 6 Multi LED światło  
 7 TFT dotykowy ekran  
 8 WIFI & Inteligentna aplikacja  
 9 Yacht & Marine approved

1 Chłodzenie strefa 143  
 2 40dB  
 3 5-20°C  
 4 Półki z widokiem etykiet  
 5 Światło UV ochrona  
 6 Multi LED światło  
 7 TFT dotykowy ekran  
 8 WIFI & Inteligentna aplikacja  
 9 Yacht & Marine approved

| CECHY  | WYDAJNOŚĆ  |
|--|--|
| <b>Typ instalacji</b><br>Wolnostojące lub do zabudowy                                    | <b>Strefy chłodzenia</b><br>1  |
| <b>Pojemność</b><br>70   | <b>Zakresy chłodzenia</b><br>5-20°C  |
| <b>Rodzaj otwierania</b><br>Ukryty uchwyt  | <b>Grzałka</b><br>Nie  |
| <b>Typ zawiasów</b><br>Standardowy (Pivot)   | <b>Klasa energetyczna</b><br>F   |
| <b>Typ wyświetlacza</b><br>Ekran dotykowy TFT  | <b>Zużycie energii</b><br>111 kWh/a  |
| <b>Instrukcja obsługi</b><br>Odpowiednio przygotowana do przechowywania butelek szampana | <b>Moc znamionowa</b><br>220-240V, 50Hz, 0,85A                                     |
| <b>Wymagania dotyczące instalacji</b><br>Wentylacja cokołowa                             | <b>Wymiary produktu (wys. x szer. x gł.) w mm</b><br>1215x595x680                  |
| <b>Półka</b><br>Półki z widokiem na etykiety   | <b>Wymiary opakowania (wys. x szer. x głęb.) w mm</b><br>1260x660x745              |
| <b>Niski poziom vibracji</b><br>Tak  | <b>Poziom hałasu</b><br>38dB   |
| <b>Oświetlenie wewnętrzne</b><br>Multi LED światło (białe, bursztynowe, niebieskie)      | <b>Typ chłodzenia</b><br>Chłodzenie wspomagane wentylatorem, sprężarka inwerterowa |
| <b>WIFI i inteligentna aplikacja</b><br>Tak  | <b>Szklane drzwi</b><br>Zabezpieczenie UV, 3 warstwy szkła, odwracalne             |

| CECHY  | WYDAJNOŚĆ  |
|--|--|
| <b>Typ instalacji</b><br>Wolnostojące lub do zabudowy                                    | <b>Strefy chłodzenia</b><br>1  |
| <b>Pojemność</b><br>143  | <b>Zakresy chłodzenia</b><br>5-20°C  |
| <b>Rodzaj otwierania</b><br>Ukryty uchwyt  | <b>Grzałka</b><br>Nie  |
| <b>Typ zawiasów</b><br>Standardowy (Pivot)   | <b>Klasa energetyczna</b><br>G   |
| <b>Typ wyświetlacza</b><br>Ekran dotykowy TFT  | <b>Zużycie energii</b><br>162 kWh/a  |
| <b>Instrukcja obsługi</b><br>Odpowiednio przygotowana do przechowywania butelek szampana | <b>Moc znamionowa</b><br>220-240V, 50Hz, 1,3A                                      |
| <b>Wymagania dotyczące instalacji</b><br>Wentylacja cokołowa                             | <b>Wymiary produktu (wys. x szer. x gł.) w mm</b><br>1835x655x680                  |
| <b>Półka</b><br>Półki z widokiem na etykiety   | <b>Wymiary opakowania (wys. x szer. x głęb.) w mm</b><br>1970x700x745              |
| <b>Niski poziom vibracji</b><br>Tak  | <b>Poziom hałasu</b><br>40dB   |
| <b>Oświetlenie wewnętrzne</b><br>Multi LED światło (białe, bursztynowe, niebieskie)      | <b>Typ chłodzenia</b><br>Chłodzenie wspomagane wentylatorem, sprężarka inwerterowa |
| <b>WIFI i inteligentna aplikacja</b><br>Tak  | <b>Szklane drzwi</b><br>Zabezpieczenie UV, 3 warstwy szkła, odwracalne             |

HOME  
ELEGANCE, ANYWHERE

HOME

- DXFH-16
- DXFH-20
- DXFH-28
- DXFH-30
- DXFH-48
- DXFH-50

HOME

HOME



## HOME



Wolnostojące chłodziarki do wina pozostają jednym z najpopularniejszych wyborów wśród entuzjastów wina, oferując pełną swobodę w umieszczeniu i łatwą integrację z niemal każdą częścią domu. Kolekcja Dunavox Home doskonale oddaje tę wszechstronność – umożliwiając ustawienie winiarki dokładnie tam, gdzie najlepiej pasuje do stylu życia: w kuchni, jadalni, salonie, strefie rozrywki, domowej siłowni, a nawet w zadaszonej przestrzeni zewnętrznej.

Bogata gama pojemności i formatów pozwala idealnie dopasować model do charakteru każdego wnętrza. Niezależnie od tego, czy wybierzesz kompaktowy model dyskretnie dopełniający przestrzeń salonu, czy większy, wyrazisty akcent zajmujący centralne miejsce w kuchni, seria Home oferuje elastyczne rozwiązania, które doskonale dopasowują się do każdego wnętrza. Dzięki smukłym, wysokim i szerokim wariantom konstrukcyjnym wybór idealnej winiarki – dopasowanej zarówno do kolekcji win, jak i estetyki wnętrza – staje się wyjątkowo prosty.

Modele wolnostojące pełnią również rolę wyrafinowanych elementów wystroju wnętrza. Oprócz perfekcyjnych warunków przechowywania, wprowadzają do wnętrza wyjątkowy klimat poprzez elegancką formę, nastrojowe oświetlenie i współczesny charakter. Winiarka Dunavox Home to coś więcej niż funkcjonalne urządzenie – to stylowy element aranżacji, który podkreśla charakter kuchni, salonu lub zadaszonej przestrzeni zewnętrznej.

Niezależnie od tego, gdzie zdecydujesz się ją umieścić, seria Home zapewnia swobodę, piękno i doskonale schłodzone wino w Twoim codziennym życiu.

Specyfikacje, funkcje i dostępność mogą się różnić w zależności od partii produkcyjnej. Niektóre z prezentowanych modeli zawierają najnowsze rozwiązania konstrukcyjne lub techniczne, które nie były dostępne we wcześniejszych wersjach. Wszystkie szczegóły techniczne i projektowe należy potwierdzić przed złożeniem zamówienia.



Wolnostojące



Światło UV  
ochrona



LED dotykowy  
ekran

**1 STREFA**  
97 kWh/a F  
530  
480  
430



53 CM WYS

Strona 110

**1 STREFA**  
99 kWh/a F  
660  
480  
430



66 CM WYS

Strona 111

**1 STREFA**  
101 kWh/a F  
845  
480  
430



85 CM WYS

Strona 112

**2 STREFY**  
138 kWh/a G  
860  
490  
480



86 CM WYS

Strona 113

**1 STREFA**  
105 kWh/a F  
845  
570  
540



85 CM WYS

Strona 114

**2 STREFY**  
146 kWh/a G  
1295  
500  
480



130 CM WYS

Strona 115

# HOME-16



Czarne szkło DXFH-16.46 EAN: 5999558434786

2 499 zł brutto



530  
480  
430

Opcje drzwi



Czarne szkło



# HOME-20



Czarne szkło DXFH-20.62 EAN: 5999558434793

2 899 zł brutto



660  
480  
430

Opcje drzwi



Czarne szkło



Chłodzenie strefa 15 42dB 5-20°C Światło UV ochrona LED dotykowy ekran

Chłodzenie strefa 20 38dB 5-20°C Światło UV ochrona LED dotykowy ekran

| CECHY   | WYDAJNOŚĆ  |
|---|--|
| <b>Typ instalacji</b><br>Tylko w wersji wolnostojącej   | <b>Strefy chłodzenia</b><br>1  |
| <b>Pojemność</b><br>15  | <b>Zakresy chłodzenia</b><br>5-20°C  |
| <b>Rodzaj otwierania</b><br>Ukryty uchwyt   | <b>Grzałka</b><br>Nie  |
| <b>Typ zawiasów</b><br>Nieprzekładalny (Pivot)  | <b>Klasa energetyczna</b><br>F   |
| <b>Typ wyświetlacza</b><br>Ekran dotykowy LED   | <b>Pobór mocy</b><br>97 kWh/a  |
| <b>Instrukcja obsługi</b><br>Nadaje się do przechowywania otwartych butelek                   | <b>Moc znamionowa</b><br>220-240V, 50Hz, 0,55A                                       |
| <b>Wymagania dotyczące instalacji</b><br>Zachowaj co najmniej 5-10 cm wokół i nad urządzeniem | <b>Wymiary produktu (wys. x szer. x głęb.) w mm</b><br>530x430x480 (wraz z zawiasem) |
| <b>Półka</b><br>Drewniane półki   | <b>Wymiary opakowania (wys. x szer. x głęb.) w mm</b><br>575x550x500                 |
| <b>Niski poziom vibracji</b><br>Tak   | <b>Poziom hałasu</b><br>42dB   |
| <b>Oświetlenie wewnętrzne</b><br>Białe światło LED  | <b>Typ chłodzenia</b><br>Chłodzenie bezpośrednie, kompresor                          |
| <b>WIFI i inteligentna aplikacja</b><br>Nie   | <b>Szklane drzwi</b><br>Ochrona UV, 2 warstwy szkła                                  |

| CECHY   | WYDAJNOŚĆ  |
|---|--|
| <b>Typ instalacji</b><br>Tylko w wersji wolnostojącej   | <b>Strefy chłodzenia</b><br>1  |
| <b>Pojemność</b><br>20  | <b>Zakresy chłodzenia</b><br>5-20°C  |
| <b>Rodzaj otwierania</b><br>Ukryty uchwyt   | <b>Grzałka</b><br>Nie  |
| <b>Typ zawiasów</b><br>Nieprzekładalny (Pivot)  | <b>Klasa energetyczna</b><br>F   |
| <b>Typ wyświetlacza</b><br>Ekran dotykowy LED   | <b>Pobór mocy</b><br>99 kWh/a  |
| <b>Instrukcja obsługi</b><br>Nadaje się do przechowywania otwartych butelek                   | <b>Moc znamionowa</b><br>220-240V, 50Hz, 0,55A                                       |
| <b>Wymagania dotyczące instalacji</b><br>Zachowaj co najmniej 5-10 cm wokół i nad urządzeniem | <b>Wymiary produktu (wys. x szer. x głęb.) w mm</b><br>660x430x480 (wraz z zawiasem) |
| <b>Półka</b><br>Drewniane półki   | <b>Wymiary opakowania (wys. x szer. x głęb.) w mm</b><br>710x555x505                 |
| <b>Niski poziom vibracji</b><br>Tak   | <b>Poziom hałasu</b><br>38dB   |
| <b>Oświetlenie wewnętrzne</b><br>Białe światło LED  | <b>Typ chłodzenia</b><br>Chłodzenie bezpośrednie, kompresor                          |
| <b>WIFI i inteligentna aplikacja</b><br>Nie   | <b>Szklane drzwi</b><br>Ochrona UV, 2 warstwy szkła                                  |

# HOME-28



Czarne szkło DXFH-28.88 EAN: 5999558434809

3 199 zł brutto

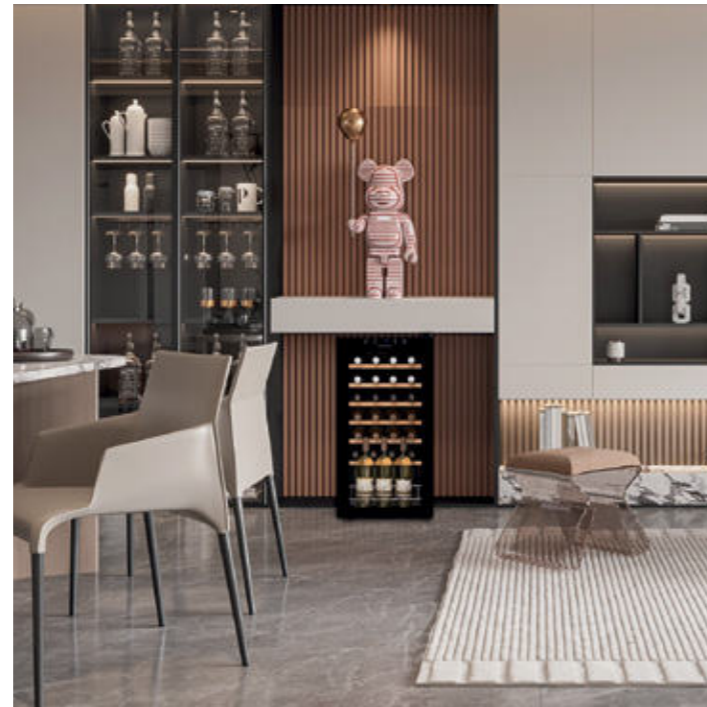


845  
480  
430

Opcje drzwi



Czarne szkło



# HOME-30



Czarne szkło DXFH-30.80 EAN: 5999558434830

4 999 zł brutto



860  
490  
480

Opcje drzwi



Czarne szkło



- 1**  
Chłodzenie strefa
- 28
- 38dB
- 5-20°C
- Światło UV ochrona
- LED dotykowy ekran

- 2**  
Chłodzenie strefa
- 29
- 38dB
- 5-20°C  
5-20°C
- Światło UV ochrona
- LED dotykowy ekran

| CECHY   | WYDAJNOŚĆ  |
|---|--|
| <b>Typ instalacji</b><br>Tylko w wersji wolnostojącej   | <b>Strefy chłodzenia</b><br>1  |
| <b>Pojemność</b><br>28  | <b>Zakresy chłodzenia</b><br>5-20°C  |
| <b>Rodzaj otwierania</b><br>Ukryty uchwyt   | <b>Grzałka</b><br>Nie  |
| <b>Typ zawiasów</b><br>Nieprzekładalny (Pivot)  | <b>Klasa energetyczna</b><br>F   |
| <b>Typ wyświetlacza</b><br>Ekran dotykowy LED   | <b>Pobór mocy</b><br>101 kWh/a   |
| <b>Instrukcja obsługi</b><br>Nadaje się do przechowywania otwartych butelek                   | <b>Moc znamionowa</b><br>220-240V, 50Hz, 0,55A                                       |
| <b>Wymagania dotyczące instalacji</b><br>Zachowaj co najmniej 5-10 cm wokół i nad urządzeniem | <b>Wymiary produktu (wys. x szer. x głęb.) w mm</b><br>845x430x480 (wraz z zawiasem) |
| <b>Półka</b><br>Drewniane półki   | <b>Wymiary opakowania (wys. x szer. x głęb.) w mm</b><br>895x570x505                 |
| <b>Niski poziom vibracji</b><br>Tak   | <b>Poziom hałasu</b><br>38dB   |
| <b>Oświetlenie wewnętrzne</b><br>Białe światło LED  | <b>Typ chłodzenia</b><br>Chłodzenie bezpośrednie, kompresor                          |
| <b>WIFI i inteligentna aplikacja</b><br>Nie   | <b>Szklane drzwi</b><br>Ochrona UV, 2 warstwy szkła                                  |

| CECHY   | WYDAJNOŚĆ  |
|---|--|
| <b>Typ instalacji</b><br>Tylko w wersji wolnostojącej   | <b>Strefy chłodzenia</b><br>2  |
| <b>Pojemność</b><br>29  | <b>Zakresy chłodzenia</b><br>5-20°C // 5-20°C  |
| <b>Rodzaj otwierania</b><br>Ukryty uchwyt   | <b>Grzałka</b><br>Tak  |
| <b>Typ zawiasów</b><br>Nieprzekładalny (Pivot)  | <b>Klasa energetyczna</b><br>G   |
| <b>Typ wyświetlacza</b><br>Ekran dotykowy LED   | <b>Pobór mocy</b><br>138 kWh/a   |
| <b>Instrukcja obsługi</b><br>Różnica temperatur nie może przekraczać 6°C                      | <b>Moc znamionowa</b><br>220-240V, 50Hz, 0,55A                                       |
| <b>Wymagania dotyczące instalacji</b><br>Zachowaj co najmniej 5-10 cm wokół i nad urządzeniem | <b>Wymiary produktu (wys. x szer. x głęb.) w mm</b><br>860x480x490 (wraz z zawiasem) |
| <b>Półka</b><br>Drewniane półki   | <b>Wymiary opakowania (wys. x szer. x głęb.) w mm</b><br>905x555x545                 |
| <b>Niski poziom vibracji</b><br>Tak   | <b>Poziom hałasu</b><br>38dB   |
| <b>Oświetlenie wewnętrzne</b><br>Białe światło LED  | <b>Typ chłodzenia</b><br>Chłodzenie wspomagane wentylatorem, kompresor               |
| <b>WIFI i inteligentna aplikacja</b><br>Nie   | <b>Szklane drzwi</b><br>Ochrona UV, 2 warstwy szkła                                  |

# HOME-48



Czarne szkło DXFH-48.130 EAN: 5999558434847

4 099 zł brutto

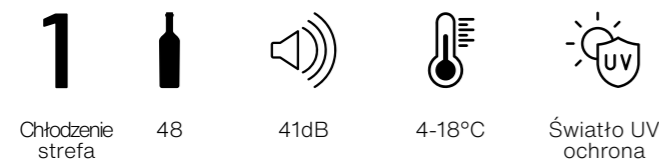


845  
570  
540

Opcje drzwi



Czarne szkło



Chłodzenie strefa 48 41dB 4-18°C Światło UV ochrona

| CECHY   | WYDAJNOŚĆ  |
|---|--|
| <b>Typ instalacji</b><br>Tylko w wersji wolnostojącej   | <b>Strefy chłodzenia</b><br>1  |
| <b>Pojemność</b><br>48  | <b>Zakresy chłodzenia</b><br>4-18°C  |
| <b>Rodzaj otwierania</b><br>Ukryty uchwyt   | <b>Grzałka</b><br>Nie  |
| <b>Typ zawiasów</b><br>Odwracalny (Pivot)   | <b>Klasa energetyczna</b><br>F   |
| <b>Typ wyświetlacza</b><br>Brak wyświetlacza LED  | <b>Pobór mocy</b><br>105 kWh/a   |
| <b>Instrukcja obsługi</b><br>Temperaturę można ustawić za pomocą ręcznego termostatu          | <b>Moc znamionowa</b><br>220-240V, 50Hz, 0,55A                                       |
| <b>Wymagania dotyczące instalacji</b><br>Zachowaj co najmniej 5-10 cm wokół i nad urządzeniem | <b>Wymiary produktu (wys. x szer. x głęb.) w mm</b><br>845x540x570 (wraz z zawiasem) |
| <b>Półka</b><br>Drewniane półki   | <b>Wymiary opakowania (wys. x szer. x głęb.) w mm</b><br>855x590x580                 |
| <b>Niski poziom vibracji</b><br>Tak   | <b>Poziom hałasu</b><br>41dB   |
| <b>Oświetlenie wewnętrzne</b><br>Białe światło LED  | <b>Typ chłodzenia</b><br>Chłodzenie bezpośrednie, kompresor                          |
| <b>WIFI i inteligentna aplikacja</b><br>Nie   | <b>Szklane drzwi</b><br>Ochrona UV, 2 warstwy szkła                                  |

# HOME-50



Czarne szkło DXFH-50.142 EAN: 5999558435714

6 499 zł brutto

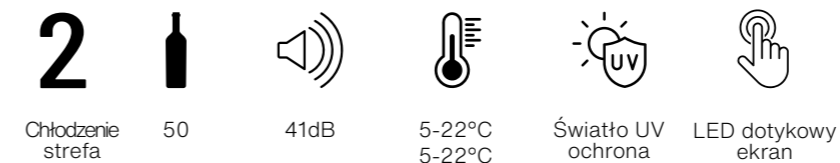
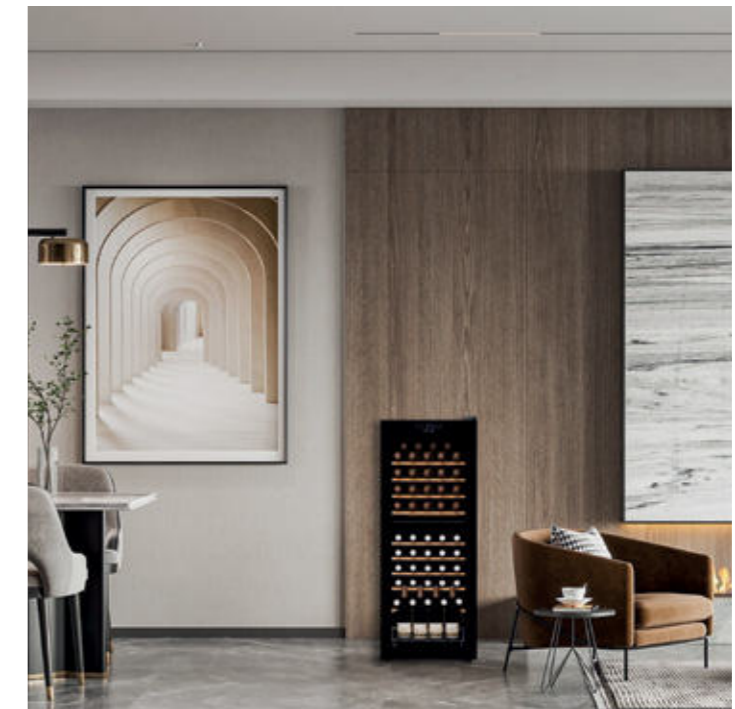


1295  
500  
480

Opcje drzwi



Czarne szkło



Chłodzenie strefa 50 41dB 5-22°C Światło UV ochrona LED dotykowy ekran

| CECHY   | WYDAJNOŚĆ   |
|---|---|
| <b>Typ instalacji</b><br>Wolnostojący lub do zabudowy                           | <b>Strefy chłodzenia</b><br>2   |
| <b>Pojemność</b><br>50  | <b>Zakresy chłodzenia</b><br>5-22°C // 5-22°C   |
| <b>Rodzaj otwierania</b><br>Ukryty uchwyt                                       | <b>Grzałka</b><br>Tak   |
| <b>Typ zawiasów</b><br>Nieprzekładalny (Pivot)                                  | <b>Klasa energetyczna</b><br>G  |
| <b>Typ wyświetlacza</b><br>Ekran dotykowy LED                                   | <b>Pobór mocy</b><br>146 kWh/a  |
| <b>Instrukcja obsługi</b><br>Wentylacja nad i wokół. Możliwy montaż w zabudowie | <b>Moc znamionowa</b><br>220-240V, 50Hz, 0,5A   |
| <b>Wymagania dotyczące instalacji</b><br>Do zabudowy z kanałem serwisowym       | <b>Wymiary produktu (wys. x szer. x głęb.) w mm</b><br>1295x480x500 (wraz z zawiasem) |
| <b>Półka</b><br>Drewniane półki   | <b>Wymiary opakowania (wys. x szer. x głęb.) w mm</b><br>1345x555x545                 |
| <b>Niski poziom vibracji</b><br>Tak   | <b>Poziom hałasu</b><br>41dB  |
| <b>Oświetlenie wewnętrzne</b><br>Białe światło LED                              | <b>Typ chłodzenia</b><br>Chłodzenie wspomagane wentylatorem, kompresor                |
| <b>WIFI i inteligentna aplikacja</b><br>Nie                                     | <b>Szklane drzwi</b><br>Ochrona UV, 2 warstwy szkła                                   |

# OGÓLNE WARUNKI SPRZEDAŻY

|  |  |  |  |
|--|--|--|--|
| <b>Zakres i zastosowanie</b>   | Niniejsze Warunki mają zastosowanie do wszystkich ofert, sprzedaży i dostaw dokonywanych przez Dunavox Kft. ("Dostawca"). Składając zamówienie lub przyjmując dostawę, nabywca ("Klient") akceptuje niniejsze Warunki jako wiążące. Ogólne warunki sprzedaży (OWS) są dołączane do każdej faktury i stanowią integralną część każdej transakcji. Jeśli konkretna pisemna umowa jest sprzeczna z niniejszymi OWS, pierwszeństwo mają warunki szczególne. Niniejsze OWS zastępują wszelkie poprzednie wersje i mają zastosowanie do wszystkich kolejnych transakcji, chyba że zostaną wyraźnie zastąpione na piśmie.   | <b>Inspekcja i akceptacja (3 dni robocze)</b>                  | Klient powinien sprawdzić towary przy dostawie. Widoczne różnice, rozbieżności ilościowe lub uszkodzenia transportowe muszą zostać odnotowane w dokumencie transportowym podczas rozładunku i zgłoszone Dunavox na piśmie w ciągu trzech (3) dni roboczych od dostawy wraz z dowodami potwierdzającymi (np. zdjęcia, numery seryjne). Korzystanie z towarów jest równoznaczne z ich akceptacją. Brak powiadomienia Dunavox w tym okresie będzie uważany za bezwarunkową akceptację towarów.  |
| <b>Ceny</b>  | Wszystkie podane ceny są cenami rekomendowanymi i niewiązującymi. O ile nie określono inaczej, wszystkie ceny są podawane w PLN (brutto). Ceny mogą zostać skorygowane zgodnie z warunkami określonymi w odpowiedniej umowie lub porozumieniu cenowym, a także mogą ulec zmianie zgodnie z polityką techniczną i handlową Dunavox.   | <b>Wymiany i zwroty</b>  | Zwroty nie są przyjmowane bez uprzedniej pisemnej zgody Dunavox. Jeśli wadliwe towary zostały już zainstalowane, nie przysługuje zwrot kosztów instalacji lub demontażu. Zwroty / wymiany są odrzucane w przypadku uszkodzeń spowodowanych czynnikami zewnętrznymi (transport, niewłaściwe użycie, niewłaściwa instalacja lub nieautoryzowana naprawa). Prawo do odstąpienia od umowy nie przysługuje klientom biznesowym.   |
| <b>Wizualizacje produktów, Szczegóły techniczne i akcesoria</b>      | Wszystkie wymiary, specyfikacje i opisy w katalogach, na stronach internetowych lub w materiałach marketingowych mają charakter wyłącznie orientacyjny i mogą zostać zmodyfikowane, zaktualizowane lub wycofane w dowolnym momencie bez wcześniejszego powiadomienia. Zdjęcia i wizualizacje produktów w katalogu Dunavox mają na celu jak najdokładniejsze przedstawienie naszych produktów; mogą jednak wystąpić niewielkie różnice w zależności od specyfikacji modelu, partii produkcyjnych lub aktualizacji projektu. Specyfikacje produktów, funkcje i wizualizacje mogą się różnić w zależności od modelu lub partii produkcyjnej, a szczegóły należy zawsze potwierdzić z lokalnym przedstawicielem handlowym Dunavox przed złożeniem zamówienia. Ponieważ Dunavox stale rozwija i ulepsza swoje produkty, niniejszy katalog - w momencie jego publikacji - zawiera najnowsze dostępne funkcje. Mogą one obejmować nowe technologie, elementy konstrukcyjne, opcje oświetlenia, typy ekranów sterowania, półki wyświetlaczy, czujniki otwarcia lub inne komponenty. Niektóre z przedstawionych funkcji mogą nie być jeszcze dostępne w konkretnych modelach znajdujących się obecnie w dystrybucji. Przedstawione szczegóły techniczne - w tym między innymi elementy takie jak wyświetlacze TFT, systemy wentylacji, oświetlenie lub funkcje aplikacji mobilnej - mogą różnić się między modelami lub mogą zmieniać się w czasie w ramach ciągłego rozwoju produktu. Opcjonalne akcesoria (np. drewniane półki lub niestandardowe komponenty) mogą być dostępne osobno, w zależności od kompatybilności modelu i muszą zostać zweryfikowane przed złożeniem zamówienia. Dokumentacja techniczna i instalacyjna dostarczona wraz z produktem w momencie dostawy jest zawsze wiążąca. Żadne roszczenia nie mogą wynikać z późniejszych aktualizacji, zmian lub modyfikacji opublikowanych materiałów. | <b>Zawieszenie Dostawy</b>                                     | Dunavox może zawiesić dostawy lub anulować zamówienia, jeśli Klient nie wywiąże się (nawet częściowo) ze zobowiązań umownych lub płatniczych.  |
| <b>Warunki płatności i opóźnienia w płatnościach Środki zaradcze</b> | Płatności są ważne tylko wtedy, gdy są dokonywane bezpośrednio do Dostawcy przelewem bankowym na konto podane na fakturze Dunavox. Faktury są płatne zgodnie z warunkami określonymi na fakturze lub potwierdzeniu zamówienia. Spory dotyczące płatności nie uprawniają Klienta do zawieszenia lub potrącenia należnych kwot. Środki zaradcze w przypadku opóźnień w płatnościach. W przypadku opóźnienia w płatności naliczane są odsetki ustawowe za opóźnienie, w wysokości stopy referencyjnej Europejskiego Banku Centralnego powiększonej o osiem (8) punktów procentowych, naliczane automatycznie od dnia następującego po terminie płatności, bez konieczności wezwania do zapłaty. W przypadku opóźnienia w płatności przysługuje zryczałtowana rekompensata w wysokości 200 zł za każdą nieterminowo opłaconą fakturę, bez uszczerbku dla prawa Dunavox do dochodzenia zwrotu uzasadnionych, faktycznie poniesionych dodatkowych kosztów odzyskiwania należności, w tym kosztów obsługi prawnej, kosztów sądowych oraz opłat na rzecz zewnętrznych firm windykacyjnych. Płatności częściowe zostaną przypisane w pierwszej kolejności do odsetek i kosztów windykacji, a następnie do kwoty głównej.  | <b>Produkty, opakowania, gospodarka odpadami (EPR) i F-gaz</b> | W przypadku, gdy Dunavox nie ma lokalnego podmiotu i wystawia faktury eksportowe bezpośrednio, kupujący jest uważany za importera w kraju docelowym i jest odpowiedzialny za pełną zgodność z krajowymi zobowiązaniami dotyczącymi rozszerzonej odpowiedzialności producenta (EPR) (np. rejestracja WEEE, raportowanie, finansowanie zwrotu/recyklingu), a także za zapewnienie dostępności dokumentacji zgodności dla władz. Jeśli wymagają tego lokalne przepisy, importer powinien wyświetlać lub rejestrować identyfikatory EPR Dunavox na fakturach lub odpowiednich platformach krajowych. Oświadczenie dotyczące F-gazów. Domowe chłodziarki do wina Dunavox nie zawierają fluorowanych gazów cieplarnianych (F-gazów); w związku z tym wymagania UE dotyczące obsługi i certyfikacji F-gazów nie mają zastosowania do tych produktów.  |
| <b>Zamówienia i Modyfikacje</b>                                      | Zamówienia zakupu są wiążące po ich pisemnym potwierdzeniu przez Dunavox (poprzez potwierdzenie zamówienia lub równoważną komunikację). Wszelkie modyfikacje lub anulowanie żądane przez Klienta muszą zostać złożone na piśmie w ciągu sześciu (6) dni roboczych od pierwotnej daty zamówienia. Brak potwierdzenia lub sprzeciwu w tym okresie stanowi akceptację wszystkich warunków określonych w zamówieniu zakupu i potwierdzeniu Dunavox. Po tym okresie zamówienie uznaje się za ostateczne i nie można go zmienić bez wyraźnej pisemnej zgody Dunavox. Zmiany żądane po tym okresie mogą skutkować dodatkowymi kosztami administracyjnymi i logistycznymi, które Dunavox zastrzega sobie prawo naliczyć. Wszelkie późniejsze modyfikacje mogą mieć wpływ na czas dostawy lub cenę, według uznania Dunavox. Powtarzające się modyfikacje po złożeniu zamówienia mogą mieć wpływ na przyszłe warunki handlowe lub harmonogram dostaw. Wszystkie dostawy są każdorazowo uzgadniane z Kupującym z wyprzedzeniem (mailowo, telefonicznie lub w inny potwierdzony sposób). W przypadku nieudanej próby doręczenia przez firmę transportową (np. Liegl & Dachser) z przyczyn leżących po stronie odbiorcy — takich jak zamknięty obiekt, brak kontaktu lub brak reakcji na wcześniej przekazany termin dostawy — wszelkie dodatkowe próby doręczenia oraz związane z nimi koszty poniesione przez Dunavox zostaną obciążone Kupującemu.   | <b>Siła wyższa</b>   | Dunavox nie ponosi odpowiedzialności za opóźnienia lub niewykonanie umowy spowodowane zdarzeniami pozostającymi poza jego uzasadnioną kontrolą, w tym klęskami żywiołowymi, wojną, działaniami rządowymi, pandemią, strajkami, zakłóceniami transportu, awarią dostawcy lub niedoborami. Wykonanie jest zawieszane na czas trwania takiego zdarzenia.  |
| <b>Zachowanie tytułu własności</b>                                   | Własność towarów pozostaje własnością Dunavox Kft. do momentu pełnej zapłaty kwoty faktury (w tym kosztów dodatkowych i odsetek). Do czasu pełnej zapłaty Klient nie może sprzedawać, zastawiać ani w inny sposób dysponować towarami bez uprzedniej pisemnej zgody Dunavox. W przypadku braku płatności Dunavox może odzyskać towary na koszt Klienta. Zachowanie tytułu własności pozostaje ważne, nawet jeśli towary są transportowane do innego kraju, z zastrzeżeniem obowiązującego prawa lokalnego.   | <b>Gwarancja</b>   | Produkty Dunavox są objęte 36-miesięczną gwarancją na części i robociznę, przekraczającą standardową 24-miesięczną gwarancję wymaganą przez prawo. Rejestrując produkt na stronie <a href="http://www.dunavox.com">www.dunavox.com</a> w ciągu 30 dni od zakupu, gwarancja na sprzęarkę zostanie przedłużona o dodatkowe dwa (2) lata, zapewniając łącznie pięć (5) lat gwarancji na sprzęarkę. Gwarancja jest ważna tylko w kraju zakupu. Obsługa serwisowa i związane z nią pokrycie kosztów są wyszczególnione oddzielnie w konkretnych umowach pomiędzy Dunavox i jego partnerami. Roszczenia muszą zawierać dowód zakupu i, w stosownych przypadkach, dowód rejestracji. Gwarancja obejmuje robociznę, części zamienne i koszty transportu niezbędne do naprawy. Za demontaż i ponowną instalację wbudowanych urządzeń odpowiada użytkownik końcowy. Ze względów bezpieczeństwa serwis na miejscu nie jest świadczony dla urządzeń zainstalowanych wyżej niż 2 metry nad poziomem podłogi. Wyłączenia. Nie obejmuje: uszkodzeń powstałych podczas transportu/przemieszczania; zarysowań/pękniętych szyb, półek lub uchwytów; niewłaściwej instalacji/użytkowania; niewłaściwego podłączenia zasilania lub niestabilnego napięcia; nieautoryzowanych napraw/modyfikacji; klęsk żywiołowych; estetycznego zużycia/odbarwień; utraty lub zepsucia wina lub innej zawartości; ogólnego zużycia. Dunavox nie ponosi odpowiedzialności za jakiegokolwiek szkody pośrednie lub wtórne, w tym pogorszenie jakości wina lub otaczających materiałów. Rozszerzona gwarancja nie ma zastosowania do instalacji komercyjnych lub odsprzedaży. |
| <b>Warunki dostawy; Transport; Ryzyko</b>                            | O ile nie uzgodniono inaczej na piśmie, dostawy są EXW (Ex Works) magazynu Dunavox. Daty dostaw są jedynie orientacyjne; opóźnienia nie uprawniają Klienta do anulowania lub żądania odszkodowania. Jeśli produkty są tymczasowo niedostępne, Dunavox zapewni szacowany czas dostawy lub odpowiednią alternatywę. W przypadku stwierdzenia jakichkolwiek uszkodzeń przy dostawie, przewoźnik sporządzi i podpisze pisemny protokół szkody w momencie odbioru. Incoterms® 2020. Warunki dostawy w potwierdzeniach zamówień są interpretowane zgodnie z Incoterms® 2020; ryzyko utraty lub uszkodzenia przechodzi zgodnie z wybraną zasadą. Jeśli nie uzgodniono inaczej, zastosowanie ma EXW. Klient jest odpowiedzialny za rozładunek, kontrolę i ubezpieczenie po przeniesieniu ryzyka.   | <b>Pomoc</b>   | Wszystkie zgłoszenia serwisowe związane z gwarancją muszą być składane za pośrednictwem formularza zgłoszenia serwisowego na stronie odpowiedniego kraju pod adresem <a href="http://www.dunavox.com">www.dunavox.com</a> . Naprawy są koordynowane wyłącznie przez Dunavox i wykonywane przez autoryzowanych partnerów serwisowych.   |
|  |  | <b>Producent Gwarancja</b>                                     | Produkty są objęte oficjalną gwarancją producenta zgodnie z obowiązującymi przepisami UE dotyczącymi konsumentów i zgodności produktów. Gwarancja dotyczy wyłącznie pierwotnego nabywcy i nie podlega przeniesieniu. Wszelkie naprawy lub wymiany wykonane w ramach gwarancji nie przedłużają ani nie odnawiają pierwotnego okresu gwarancji. W przypadku, gdy obowiązujące krajowe przepisy dotyczące ochrony konsumentów stanowią inaczej, takie przepisy mają pierwszeństwo przed Ogólnymi Warunkami Handlowymi.  |
|  |  | <b>Ograniczenie odpowiedzialności</b>                          | W zakresie dozwolonym przez prawo, Dunavox nie ponosi odpowiedzialności za szkody pośrednie, przypadkowe lub wtórne, w tym utracone zyski, przerwy w działalności lub utratę danych, wynikające ze sprzedaży, dostawy, instalacji lub użytkowania. Całkowita odpowiedzialność Dunavox nie przekroczy za fakturowanej wartości danego produktu. Żadne postanowienie niniejszych warunków nie ogranicza odpowiedzialności Dunavox za śmierć, uszkodzenie ciała ani za działania noszące znamiona oszustwa, w zakresie, w jakim takie ograniczenie byłoby niedopuszczalne na mocy obowiązujących przepisów prawa.   |

|   |  |
|---|--|
| <b>Ochrona danych (RODO)</b>  | Dunavox przetwarza dane osobowe zgodnie z ogólnym rozporządzeniem UE o ochronie danych (RODO). Dane są wykorzystywane wyłącznie do przetwarzania zamówień, gwarancji i obsługi posprzedażnej. Szczegóły dostępne są w Polityce Prywatności Dunavox na stronie <a href="http://www.dunavox.com/privacy">www.dunavox.com/privacy</a> .   |
| <b>Własność intelektualna</b>   | Wszelkie prawa własności intelektualnej do katalogów, zdjęć, rysunków, specyfikacji, oprogramowania i pozostają własnością Dunavox. Jakiegokolwiek powielanie lub wykorzystywanie produktów Dunavox poza odsprzedażą wymaga uprzedniej pisemnej zgody. Dostarczając towary nie udziela się licencji.   |
| <b>Zgodność z przepisami handlowymi (Sankcje/Eksport Kontrole/Antykorupcja)</b> | Klient musi przestrzegać wszystkich obowiązujących przepisów dotyczących kontroli eksportu, sankcji, przeciwdziałania przekupstwu i korupcji. Dunavox może zawiesić wykonanie, jeśli dostawa, płatność lub dostawa naruszałyby takie przepisy.   |
| <b>Potrącenie i cesja</b>   | Klient nie może potrącać ani wstrzymywać płatności, z wyjątkiem bezspornych lub prawomocnie zasądzonych roszczeń. Cesja praw lub obowiązków wynikających z jakiegokolwiek umowy z Dunavox wymaga uprzedniej pisemnej zgody Dunavox.  |
| <b>Bezpieczeństwo Współpraca</b>  | Klient niezwłocznie poinformuje Dunavox o wszelkich incydentach związanych z bezpieczeństwem lub podejrzanych niezgodnościach i będzie współpracował w zakresie wszelkich działań naprawczych lub wycofania, w tym powiadomienia klienta i logistyki, zgodnie z uzasadnionymi żądaniem Dunavox.  |
| <b>Elementy cyfrowe i oprogramowanie (w stosownych przypadkach)</b>             | Jeśli produkty zawierają oprogramowanie, Dunavox może dostarczać aktualizacje dotyczące bezpieczeństwa, funkcjonalności lub zgodności. Klient (lub użytkownik końcowy) powinien zainstalować wszelkie aktualizacje bez zbędnej zwłoki. Aktualizacje oprogramowania sprzętowego nie oznaczają nowych funkcji lub aktualizacji funkcji wykraczających poza wymogi bezpieczeństwa i zgodności. Nie zobowiązuje się do obsługi nowych platform stron trzecich lub integracji wykraczających poza wymogi prawne.  |
| <b>Prawo właściwe i jurysdykcja</b>   | Wszystkie transakcje sprzedaży podlegają prawu węgierskiemu (z wyłączeniem norm kolizyjnych). Wyłącznym miejscem jurysdykcji dla wszystkich sporów jest zarejestrowana siedziba Dunavox Kft., z wyjątkiem przypadków, w których obowiązujące prawo konsumenckie UE mówi inaczej. Konwencja Narodów Zjednoczonych o umowach międzynarodowej sprzedaży towarów (CISG) nie ma zastosowania.   |
| <b>Język i Interpretacja</b>  | W przypadku rozbieżności między przetłumaczonymi wersjami niniejszych Warunków, wersja angielska ma pierwszeństwo.   |
| <b>Załączniki do faktur</b>   | Niniejsze Ogólne Warunki Handlowe są dołączane do każdej faktury i uznaje się je za zaakceptowane w momencie dokonania płatności lub przyjęcia dostawy. Klienci powinni zapoznać się z OWH przed sfinalizowaniem jakiegokolwiek transakcji. W przypadku sprzeczności między niniejszymi OWH a konkretnymi warunkami faktury, niniejsze OWH mają pierwszeństwo, chyba że wyraźnie uzgodniono inaczej na piśmie.   |
| <b>Pojemność</b>  | Podana pojemność produktu reprezentuje maksymalną liczbę butelek, które mogą być przechowywane w szafce. Rzeczywista pojemność może się różnić w zależności od kształtu, rozmiaru i grubości butelki. Szczegółowe zalecenia dotyczące załadunku dla różnych typów butelek (takich jak Burgundy lub Bordeaux) znajdują się w instrukcji obsługi produktu.   |
| <b>Niestandardowe wykończenia i opcje kolorów drzwi</b>                         | W miarę dostępności, produkty Dunavox mogą być zamawiane z indywidualnie dobranymi opcjami kolorystycznymi frontu chłodziarki do wina, a także dopasowanymi opcjami kolorystycznymi dla wybranych elementów wewnętrznych, takich jak półki. Wykończenia te są produkowane na zamówienie i podlegają określonym warunkom technicznym i ograniczeniom. Opcje kolorystyczne są dostępne wyłącznie dla modeli z frontem ze stali nierdzewnej / inox. Wizualny wygląd kolorowych powierzchni, w tym frontu chłodziarki do wina i półek, może się nieznacznie różnić ze względu na proces malowania i właściwości materiału. Zdjęcia produktów, próbki kolorów i wizualne prezentacje przedstawione w katalogach, mediach cyfrowych lub innych materiałach mają charakter wyłącznie informacyjny i nie stanowią wiążącej gwarancji koloru. Szczegółowe warunki dotyczące dostępnych opcji kolorystycznych, rodzajów wykończenia, możliwości technicznych, czasu realizacji i wymagań konserwacyjnych są regulowane wyłącznie przez Zasady malowania drzwi Dunavox RAL, które mają pierwszeństwo przed wszelką dokumentacją marketingową lub techniczną w przypadku rozbieżności. |
| <b>Ważne informacje</b>   | Przed użyciem należy zawsze zapoznać się z instrukcją montażu i obsługi. Nieprawidłowa instalacja (np. nieodpowiednia wentylacja lub pochylenie) może pogorszyć wydajność lub spowodować utratę gwarancji. Instalacja musi być zgodna ze schematami technicznymi i instrukcjami dostarczonymi wraz z produktem w momencie dostawy. Niezastosowanie się do instrukcji instalacji może spowodować utratę wydajności lub wyłączenie z zakresu gwarancji. Wszystkie wymiary w dokumentacji technicznej są podane w milimetrach (mm).   |

## **Dunavox Polska**

[kontakt.polska@dunavox.com](mailto:kontakt.polska@dunavox.com)

+48 661 955 506



[facebook.com/dunavoxpolska](https://facebook.com/dunavoxpolska)

[instagram.com/dunavox.polska](https://instagram.com/dunavox.polska)

[linkedin.com/company/dunavox-polska](https://linkedin.com/company/dunavox-polska)

[youtube.com/@dunavoxglobal](https://youtube.com/@dunavoxglobal)